

前言

安全现状评价是针对生产经营中的事故风险、安全管理等情况，辨识与分析其存在的危险、有害因素，审查确定其与安全生产法律法规、规章、标准、规范要求的符合性，预测发生事故或造成职业危害的可能性及其严重程度，提出科学、合理、可行的安全对策措施建议，做出安全现状评价结论的活动。

瑞安市液化气公司于1992年08月10日成立，企业类型为股份合作企业，法定代表人戴进通，注册地址位于浙江省温州市瑞安市玉海街道后垞村第46幢西首第1间。企业经营范围如下，许可项目：石油液化气、钢瓶、炉灶批发、零售；石油液化气储存（仅限瑞安市液化气公司储配站）；管道燃气建设、安装（仅限瑞安市液化气公司储配站）；气瓶充装服务（依法须经批准的项目，经相关部门批准后方可开展经营活动）。

瑞安市液化气公司海安供应站于2018年09月25日成立，为瑞安市液化气公司的股份合作制分支机构，经营场所位于浙江省温州市瑞安市塘下镇镇东村，负责人为陈秀华，该站瓶库负责人为郑冬梅，专职安全管理人员为戴进星，经营范围：燃气经营；瓶装零售。（依法须经批准的项目，经相关部门批准后方可开展经营活动）。

瑞安瑞燃燃气配送服务有限公司于2021年06月22日成立，位于浙江省温州市瑞安市安阳街道安阳大厦801室、802室，法人为戴进通，企业的经营范围为：许可项目：燃气经营；道路危险货物运输；燃气燃烧器具安装、维修（依法须经批准的项目，经相关部门批准后方可开展经营活动，具体经营项目以审批结果为准）。一般项目：金属包装容器及材料销售；金属制品销售；非电力家用器具销售；信息技术咨询服务；信息咨询服务（不含许可类信息咨询服务）；企业管理；租赁服务（不含许可类租赁服务）；电气信号设备装置销售；阀门和旋塞销售；安防设备销售；特种设备销售；五金产品零售；环境监测专用仪器仪表销售；金属结构销售（除依法须经批准的项目外，凭营业执照依法自主开展经营活动）。

瑞安市液化气公司海安供应站于2022年5月9日更换了由瑞安市综合行政执法局统一颁发的《燃气经营许可证》，编号为：浙202103040001P，企业名称为瑞安瑞燃燃气配送服务，有限公司法定代表人为戴进通，经营类别：瓶装液化石油气零售、批发；经营区域：瑞安市；有效期限：2021年8月2日至2025年8月1日。

为贯彻《中华人民共和国安全生产法》，确保项目安全运行，根据《浙江省燃气管理条例》等有关文件要求，瑞安市液化气公司海安供应站委托山东瑞康安全评价有限公司对“瑞安市液化气公司海安供应站”项目进行安全现状评价工作。接受委托后，我公司成立了评价小组，按照《安全评价通则》AQ8001-2007的相关规定和要求，我公司安全评价组在收集了相关的法律法规和技术规范，查阅了企业提供的相关技术资料的基础上，于2023年10月14日到达该企业现场，通过检查项目安全设施情况，检查安全生产管理措施到位情况，检查安全生产管理规章制度制定和执行情况，审查确定项目满足安全生产法律法规、规章、标准、规范要求的符合性，对未达到安全目标的系统或单元提出安全对策措施建议，从整体上评价项目的运行状况和安全管理情况，得出安全现状评价结论。

本报告是项目安全评价过程的具体体现和概括性总结，可作为实现安全运行的技术性指导文件，对完善企业安全管理、应用安全技术等方面具有重要作用。可为政府应急管理部门、行业主管部门等相关单位对项目的安全行为进行法律法规、标准、行政规章、规范的符合性判别所用。

在评价期间，得到了瑞安市液化气公司海安供应站有关领导和安全管理人员的大力支持和密切配合，在此表示衷心的感谢。

山东瑞康安全评价组
2023年11月

目 录

前言.....	I
非常用的术语、符号和代号说明.....	3
1 概述.....	1
1.1 评价目的.....	1
1.2 评价依据.....	1
1.3 评价范围.....	7
1.4 评价程序.....	8
2 项目概况.....	10
2.1 企业概况.....	10
2.1.1 企业简介.....	10
2.2 厂址及周边环境.....	11
2.2.1 厂址.....	11
2.2.2 周边环境.....	12
2.3 自然条件.....	14
2.3.1 气象资料.....	14
瑞安市气候条件是亚热带海洋型季风气候，全年无严寒酷暑，冬短夏长，四季分明，雨水充沛。全境所处纬度较低，又受海洋影响，温度条件为全省最佳。境内常年平均气温 17.9℃，北麂等海岛略低，为 17.5℃，海拔 400-800 米的山区稍低，在 14℃-16℃之间。境内年平均降水量 1110-2200 毫米，历史年平均降水量 1527.2 毫米。年内各月降水分布很不均匀，全年降水高峰期 3 次，分别为 3-4 月春雨期、5-6 月梅雨期及 8-9 月热带风暴暴雨期，各占全年降水量的 18.3%、26%、26.2%。瑞安季风气候明显，夏季多东南偏东风，冬季多西北偏西风，年均风速 1.9 米/秒，瞬时最大风速 16 米/秒。瑞安处于温州—汕头的台风地带，夏季台风众多。.....	14
2.3.2 地形、地貌.....	14
2.3.3 水文地质.....	15
2.3.4 地震.....	15
2.4 总图运输.....	15
2.4.1 总平面布置.....	15
2.4.2 竖向布置.....	16
2.4.3 站内道路及人流与物流.....	16
2.5 劳动定员及工作制度.....	16
2.6 主要建(构)筑物.....	16
2.7 生产工艺.....	17
2.8 主要设备及辅助设施.....	17
2.9 主要原材物料.....	18
2.10 公用工程.....	18
2.10.1 供配电.....	18
2.10.2 给排水.....	18
2.10.3 通信及报警.....	19
2.10.4 消防.....	19
2.10.5 防雷及防静电.....	19

2.10.6 采暖、通风.....	20
2.11 防爆区域划分.....	20
2.12 安全管理现状.....	20
3 主要危险有害因素分析.....	22
3.1 物料危险有害因素分析.....	22
3.1.1 物质的包装、运输、储存技术要求.....	23
3.1.2 涉及的危险化学品的物质特性表.....	24
3.1.3 重点监管的危险化学品的符合性分析.....	25
该供应站涉及的液化石油气为重点监管的危险化学品，企业采取的安全措施部分不符合《重点监管的危险化学品名录》（2013年完整版）的要求，已在整改建议措施中提出。.....	27
3.2 平面布置与建筑物危险性分析.....	27
3.2.1 平面布置危险有害因素.....	28
3.2.2 建筑物危险有害因素.....	28
3.3 周边环境及自然条件影响分析.....	28
3.3.1 项目对周边环境影响分析.....	28
3.3.2 周边环境对项目影响分析.....	29
3.3.3 自然条件的影响分析结果.....	29
3.4 储存过程危险有害因素分析.....	30
3.4.1 火灾和爆炸.....	30
3.4.2 容器爆炸.....	31
3.4.3 中毒和窒息.....	32
3.4.4 触电.....	32
3.4.5 车辆伤害.....	33
3.4.6 灼烫.....	34
3.4.7 高处坠落.....	34
3.4.8 物体打击.....	34
3.4.9 坍塌.....	34
3.4.10 毒物危害.....	34
3.5 管理方面危险性分析.....	35
3.6 人的不安全行为危险性分析.....	36
3.7 施工过程中的危险性分析.....	36
3.8 检维修过程危险性分析.....	37
3.9 公用工程危险性分析.....	37
3.10 重大危险源辨识.....	38
3.10.1 重大危险源的辨识依据.....	38
3.10.2 重大危险源辨识.....	39
3.11 事故案例.....	40
4 评价单元划分和评价方法的选择.....	44
4.1 评价单元划分.....	44
4.2 评价方法选择及理由.....	44
4.2.1 采用的安全评价方法.....	44
4.2.2 采用安全评价方法的理由说明.....	45

4.3 安全评价方法简介.....	46
4.3.1 安全检查表法.....	46
4.3.2 事故后果模拟法.....	46
5 定性定量分析.....	48
5.1 外部安全条件检查结果.....	48
5.2 总平面布置检查结果.....	49
5.3 设备设施、公用工程及辅助设施单元安全检查结果.....	51
5.4 安全生产管理单元检查结果.....	54
检查结果：安全生产管理安全性评价检查表共设检查内容 13 项，1 项不符合要求。	60
5.5 当地政府要求单元检查结果.....	60
5.6 重大隐患判定单元检查结果.....	61
5.7 定量评价结果.....	62
5.7.1 事故后果模拟分析结果.....	62
6 安全对策措施建议.....	65
6.1 存在的主要问题及改进建议.....	65
6.2 整改情况确认.....	65
6.3 安全对策措施及建议.....	67
7 评价结论.....	69
7.1 评价结果.....	69
7.1.1 外部安全条件.....	69
7.1.2 内部安全生产条件.....	69
7.2 评价结论.....	70
附件 1 人员取证及法定检验、检测情况汇总表.....	71
附件 2 现场代表性照片.....	72
.....	75
附件 3 报告附件资料.....	76

非常用的术语、符号和代号说明

1) 术语说明

1、化学品

指各种化学元素、由元素组成的化合物及其混合物，包括天然的或者人造的。

2、危险化学品

是指具有毒害、腐蚀、爆炸、燃烧、助燃等性质，对人体、设施、环境具有危害的剧毒化学品和其他化学品。

3、特种设备

是指对人身和财产安全有较大危险性的锅炉、压力容器（含气瓶）、压力管道、电梯、起重机械、客运索道、大型游乐设施、场（厂）内专用机动车辆，以及法律、行政法规规定适用本法的其他特种设备。

4、安全设施

指企业（单位）在生产经营活动中将危险因素、有害因素控制在安全范围内以及预防、减少、消除危害所配备的装置（设备）和采取的措施。

5、作业场所

指可能使从业人员接触危险化学品的任何作业活动场所，包括从事危险化学品的生产、操作、处置、储存、搬运、运输、废弃危险化学品的处置或者处理等场所。

6、职业安全卫生（同义词，劳动安全卫生）

以保障职工在职业活动过程中的安全与健康为目的的工作领域及在法律、技术、设备、组织制度和教育等方面所采取的相应措施。

7、本质安全

通过设计等手段使生产设备或生产系统本身具有安全性，即使在误操作或发生故障的情况下也不会造成事故。

8、急性中毒

职工在短时间内摄入大量有毒物质，发病急，病情变化快，致使暂时或永久丧失工作能力或死亡的事件。

9、危险因素

能对人造成伤亡或对物造成突发性损坏的因素。

10、有害因素

能影响人的身体健康，导致疾病，或对作业环境中有害物质的浓度、剂量超过国家卫生标准中该物质最高容许值的因素和状况。

11、临界量

某种或某类危险化学品构成重大危险源所规定的最小数量。

12、危险源

是指可能导致死亡、伤害、职业病、财产损失、工作环境破坏或这些情况组合的根源或状态。

13、危险化学品重大危险源

长期地或临时地生产、储存、使用和经营危险化学品，且危险化学品的数量等于或超过临界量的单元。

14、液化石油气供应站

具有储存、装卸、灌装、气化、混气、配送等功能，以储配、气化（混气）或经营液化石油气为目的的专门场所，是液化石油气厂站的总称。包括储存站、供应站、灌装站、气化站、混气站、瓶组气化站和瓶装供应站。

15、液化石油气瓶装供应站

经营和储存瓶装液化石油气的专门场所。

2) 符号、代号说明

m-----米	kg-----千克
MPa-----兆帕	h-----小时
s-----秒	L-----升
kVA-----千伏安	kW·h-----千瓦时
t-----吨	W-----介质质量
kPa-----千帕	C-----危险浓度
a-----年	Q-----热量
°C-----摄氏度	R-----扩散半径
mm-----毫米	d-----天
m/s-----米/秒	min-----分钟
LD ₅₀ -----口服毒性半数致死量、皮肤接触 毒性半数致死量	LC ₅₀ -----吸入毒性半数致死浓度
PC-STEL：短间接触容许浓度	PC-TWA：时间加权平均容许浓度
CAS 号：美国化学文摘对化学物质登录的 检索服务号。	MAC：最高容许浓度
	UN 编号：是联合国关于危险货物运输建议 书对危险物质指定的编号。

1 概述

1.1 评价目的

1、通过对项目存在的危险有害因素进行定性和定量的检查，判断项目在安全上的符合性和配套安全设施的有效性，从而做出评价结论并提出补救和补偿措施，以实现项目安全的目的。

2、确定项目存在的危险源及其分布部位、数目，预测发生事故的概率及其严重程度，进而提出应采取的安全对策措施等。决策者可以根据评价结果选择项目安全最优方案和管理决策。

3、通过对设备、设施或项目在生产过程中的安全性是否符合有关技术标准、规范相关规定的的评价，对照技术标准、规范找出存在问题和不足，实现安全技术和安全管理的标准化和科学化，为上级主管部门实行安全监督提供依据。

1.2 评价依据

序号	依据名称	依据文号
国家法律		
1	《中华人民共和国环境保护法》	中华人民共和国主席令[1989]第22号（根据主席令[2014]第9号修订）
2	《中华人民共和国防震减灾法》	中华人民共和国主席令[1997]第94号（根据主席令[2008]第7号修订）
3	《中华人民共和国职业病防治法》	中华人民共和国主席令[2001]第60号（根据主席令[2011]第52号第一次修订，根据主席令[2016]第48号第二次修订，根据主席令[2017]第81号第三次修订，根据主席令[2018]第24号第四次修订）
4	《中华人民共和国安全生产法》	中华人民共和国主席令[2002]第七十号（根据主席令[2009]第18号第一次修订、根据主席令[2014]第13号第二次修订、根据主席令[2021]第88号第三次修订）
5	《中华人民共和国劳动合同法》	中华人民共和国主席令[2007]第六十五号（根据主席令[2012]第七十三号修订）
6	《中华人民共和国突发事件应对法》	中华人民共和国主席令[2007]第69号
7	《中华人民共和国消防法》	中华人民共和国主席令[2008]第六号（根据主席令[1998]第4号第一次修订，根据主席令[2019]第29号第二次修订，根据主席令[2021]第81号第三次修订）
8	《中华人民共和国特种设备安全法》	中华人民共和国主席令[2013]第4号
国家法规		

序号	依据名称	依据文号
1.	《中华人民共和国监控化学品管理条例》	国务院令[1995]第190号（根据国务院令[2011]第588号修订）
2.	《危险化学品安全管理条例》	国务院令[2002]第344号（根据国务院令[2011]第591号第一次修订，根据国务院令[2013]第645号第二次修订）
3.	《使用有毒物品作业场所劳动保护条例》	国务院令[2002]第352号
4.	《特种设备安全监察条例》	国务院令[2003]第373号，根据国务院令[2009]第549号修订
5.	《工伤保险条例》	国务院令[2003]第375号（根据国务院令[2010]586号修订）
6.	《建设工程安全生产管理条例》	国务院令[2003]第393号
7.	《易制毒化学品管理条例》	国务院令[2005]第445号（根据国务院令[2014]第653号修订，[2016]第666号修订，国办函[2017]120号修订，国务院令[2018]第703号，国办函[2021]58号修订）
8.	《生产安全事故报告和调查处理条例》	国务院令[2007]第493号
9.	《气象灾害防御条例》	国务院令[2010]第570号（根据国务院令[2017]第687号修订）
10.	《女职工劳动保护特别规定》	国务院令[2012]619号
11.	《生产安全事故应急条例》	国务院令[2019]第708号令
12.	《城镇燃气管理条例》	国务院令[2010]第583号（根据国务院令[2016]第666号修订）
国家各部委、行业主管部门的有关规章和指导性文件		
1	《爆炸危险场所安全规定》	劳部发[1995]第56号
2	《危险化学品经营单位安全评价导则（试行）》	原国家安监局安监管管二字[2003]38号
3	《生产经营单位安全培训规定》	原安监总局令[2006]第3号（根据原安监总局令[2013]63号第一次修订、总局令[2015]80号第二次修订）
4	《危险化学品经营许可证管理办法》	原国家安全生产监督管理总局令[2012]第55号（根据原国家安监总局[2015]第79号令修订）
5	《安全生产事故隐患排查治理暂行规定》	原安监总局令[2007]第16号
6	《安全生产培训管理办法》	原国家安监总局[2012]第44号（根据原国家安监总局[2013]63号，国家安监总局[2015]80号修订）
7	《国家安全监管总局关于印发危险化学品企业事故隐患排查治理实施导则的通知》	安监总管三[2012]103号
8	《高毒物品目录》（2003版）	卫法监发[2003]142号
9	《各类监控化学品名录》	中华人民共和国工业和信息化部令[2020]第52号
10	《易制爆危险化学品名录》	公安部2017年版
11	《重点监管的危险化学品名录》	2013年完整版
12	《特别管控危险化学品目录（第一版）》	应急管理部、工业和信息化部、公安部、交通运输部公告[2020]3号

序号	依据名称	依据文号
13	《国家安全监管总局办公厅关于进一步加强生产经营单位一线从业人员应急培训的通知》	安监总厅应急[2014]46号
14	《国家安全监管总局办公厅关于进一步加强供应站安全生产工作的通知》	安监总厅管三[2016]8号
15	《生产安全事故应急预案管理办法》	原安监总局令[2016]第88号（根据国家应急管理令[2019]2号修正）
16	《关于印发淘汰落后安全技术装备目录（2015年第一批）的通知》	安监总科技[2015]75号
17	质检总局关于修订《特种设备目录》的公告	质检总局令[2014]第114号
18	《特种设备作业人员监督管理办法》	质监总局令[2011]第140号
19	《关于印发淘汰落后安全技术工艺、设备目录（2016年）的通知》	安监总科技[2016]137号
20	《推广先进与淘汰落后安全技术装备目录（第二批）》	国家安监总局、科技部、工业和信息化部[2017]19号
21	《防雷减灾管理办法》	中国气象局[2005]第8号令，中国气象局令[2013]第24号修订
22	《关于印发企业安全生产费用提取和使用管理办法的通知》	财资[2022]136号
23	《用人单位劳动防护用品管理规范》	安监总厅安健[2015]124号，根据安监总厅安健[2018]3号修订
24	《职业病危害因素分类目录》	国卫疾控发[2015]92号
25	《职业病分类和目录》	国卫疾控发[2013]48号
26	《住房城乡建设部关于印发城镇燃气经营安全重大隐患判定标准的通知》	建城规[2023]4号
27	《首批重点监管的危险化学品安全措施和应急处置原则》	安监总厅管三[2011]142号
28	《燃气经营许可管理办法》	建城规[2019]2号
29	十部委关于调整修订《危险化学品目录（2015版）》的公告	应急管理部、工业和信息化部、公安部等十部委公告[2022]8号
浙江省有关法规、规章和指导性文件		
1	《浙江省安全生产条例》	浙江省人民代表大会常务委员会公告[2006]56号（根据浙江省人民代表大会常务委员会公告[2009]21号第一次修正、根据浙江省人民代表大会常务委员会公告[2014]17号第一次修正第二次修正、根据浙江省人民代表大会常务委员会公告[2016]45号第一次修订、根据浙江省人民代表大会常务委员会公告[2022]86号第二次修订）
2	《浙江省燃气管理条例》	浙江省人民代表大会常务委员会公告[2006]63号（根据浙江省人民代表大会常务委员会公告[2014]16号第一次修正、根据浙江省第十三届人民代表大会常务委员会公告[2020]第34号第二次修正）

序号	依据名称	依据文号
3	《浙江省消防条例》	浙江省人大常委会公告[2010]第52号（根据浙江省人民代表大会常务委员会公告[2016]40号第一次修订、根据浙江省人民代表大会常务委员会公告[2017]73号第一次修正、根据浙江省第十三届人民代表大会常务委员会公告[2021]第64号第二次修正）
4	《浙江省特种设备安全管理条例》	浙江省人大常委会公告[2003]第2号（根据浙江省人大常委会公告[2009]第37号第一次修正、根据2011年11月25日浙江省第十一届人民代表大会常务委员会第二十九次会议《关于修改〈浙江省专利保护条例〉等十四件地方性法规的决定》第二次修正、根据浙江省人民代表大会常务委员会公告[2013]11号第三次修正、根据浙江省人大常委会公告[2016]第47号第四次修正、根据浙江省人民代表大会常务委员会公告[2021]55号第五次修正）
5	《浙江省雷电灾害防御和应急办法》	浙江省人民政府令[2005]190号（根据浙江省人民政府令[2008]246号第一次修正、根据浙江省人民政府令[2018]363号第二次修正）
6	《浙江省生产安全事故报告和调查处理规定》	浙江省人民政府令第[2012]310号
7	《关于贯彻实施〈燃气经营许可管理办法〉和〈燃气经营企业从业人员专业培训考核管理办法〉的通知》	浙建[2015]4号
8	《关于〈印发浙江省重大危险源登记备案管理办法（试行）〉和〈浙江省开展重大危险源登记备案工作方案〉的通知》	浙安监管应急[2010]121号
9	《关于下发〈温州市城镇燃气设施安全保护范围（试行）〉的通知》	温城法发[2011]57号
10	《温州市人民政府营业室关于加强温州市区瓶装燃气供应市场管理的实施意见》	温政办[2012]108号
11	《温州市综合行政执法局关于印发〈温州市燃气经营企业监管方案（试行）〉的通知》	温综法发[2018]43号
12	《关于下发〈温州市瓶装燃气供应站点标准规范〉通知》	温城法发[2011]111号
国家及行业标准、规范、规程		
1	《安全评价通则》	AQ8001--2007
2	《液化石油气供应工程设计规范》	GB51142--2015
3	《建筑设计防火规范》	GB50016--2014（2018年版）
4	《城镇燃气标志标准》	CJJ/T153--2010
5	《城镇燃气设计规范》	GB50028--2006（2020年版）
6	《气瓶安全技术规程》	TSG 23--2021
7	《气瓶颜色标志》	GB/T 7144--2016
8	《气瓶搬运、装卸、储存和使用安全规程》	GB/T 34525--2017
9	《液化石油气钢瓶定期检验与评定》	GB8334--2011
10	《建筑灭火器配置设计规范》	GB50140--2005

序号	依据名称	依据文号
11	《建筑物防雷设计规范》	GB50057--2010
12	《建筑抗震设计规范》	GB50011--2010, 2016 修订
13	《工业企业厂内铁路、道路运输安全规程》	GB4387--2008
14	《建筑工程抗震设防分类标准》	GB50223--2008
15	《工业企业厂内铁路道路运输安全规程》	GB4387--2008
16	《防止静电事故通用导则》	GB12158--2006
17	《化工企业静电接地设计规程》	HG/T20675--1990
18	《化工企业安全卫生设计规范》	HG20571--2014
19	《建筑照明设计标准》	GB50034--2013
20	《建筑采光设计标准》	GB50033--2013
21	《工业企业设计卫生标准》	GBZ1--2010
22	《工业建筑供暖通风与空气调节设计规范》	GB50019--2015
23	《建筑给排水设计标准》	GB50015--2019
24	《工业建筑防腐设计标准》	GB/T50046--2018
25	《室外给排水设计标准》	GB50014--2021
26	《火灾自动报警系统设计规范》	GB50116--2013
27	《爆炸危险环境电力装置设计规范》	GB50058--2014
28	《生产经营单位生产安全事故应急预案编制导则》	GB/T 29639--2020
29	《消防设施通用规范》	GB55036--2022
30	《生产过程安全卫生要求总则》	GB/T12801--2008
31	《生产过程危险和有害因素分类与代码》	GB/T13861--2022
32	《危险货物物品名表》	GB12268--2012
33	《危险货物分类和品名编号》	GB6944--2012
34	《化学品分类和标签规范第1部分：通则》	GB30000.1--2013
35	《常用化学危险品贮存通则》	GB15603--1995
36	《危险化学品重大危险源辨识》	GB18218--2018
37	《化学品分类和标签规范第3部分：易燃气体》	GB30000.3--2013
38	《化学品分类和标签规范第6部分：加压气体》	GB30000.3--2013
39	《安全色》	GB2893--2008
40	《安全标志及其使用导则》	GB2894--2008
41	《消防安全标志第1部分：标志》	GB13495.1--2015

序号	依据名称	依据文号
42	《图形符号 安全色和安全标志 第5部分：安全标志使用原则与要求》	GB/T 2893.5--2020
43	《个体防护装备配备规范 第2部分：石油、化工、天然气》	GB39800.2--2020
44	《工业管道的基本识别色、识别符号和安全标识》	GB7231--2003
45	《固定式钢梯及平台安全要求第1部分：钢直梯》	GB4053.1--2009
46	《固定式钢梯及平台安全要求第2部分：钢斜梯》	GB4053.2--2009
47	《固定式钢梯及平台安全要求第3部分：工业防护栏杆及平台》	GB4053.3--2009
48	《供配电系统设计规范》	GB50052--2009
49	《低压配电装置设计规范》	GB50054--2011
50	《危险货物运输包装通用技术条件》	GB12463--2009
51	《用电安全导则》	GB/T13869--2017
52	《室外给水设计标准》	GB50013--2018
53	《个体防护装备选用规范》	GB/T11651--2008
54	《企业职工伤亡事故分类》	GB6441--1986
55	《工作场所职业病危害警示标识》	GBZ158--2003
56	《工作场所有害因素职业接触限值第1部分：化学因素》	GBZ2.1--2019
57	《工作场所有害因素职业接触限值第2部分：物理因素》	GBZ2.2--2007
58	《职业性接触毒物危害程度分级》	GBZ230--2010
59	《化学品安全技术说明书内容和项目顺序》	GB/T16483--2008
60	《危险化学品单位应急救援物资配备要求》	GB30077--2013
61	《危险化学品企业特殊作业安全规范》	GB30871--2022
62	《工业企业噪声控制设计规范》	GB/T50087--2013
63	《特种设备使用管理规则》	TSG 08--2017
64	《固定式压力容器安全技术监察规程》	TSG21--2016
65	《可燃气体检测报警器》	JJG693--2011
66	《可燃气体检测报警器》第1号修改单	JJG693--2011/XG1--2011
67	《仪表供电设计规范》	HG/T20509--2014
68	《燃气行业企业安全生产风险分级管控体系细则》	DB37/T 3019--2017
69	《燃气企业安全生产事故隐患排查治理体系细则》	DB37/T 3154--2018
70	《石油化工可燃气体和有毒气体检测报警设计标准》	GB/T 50493--2019
71	《作业场所环境气体检测报警仪通用技术要求》	GB12358--2006

序号	依据名称	依据文号
72	《危险场所电气防爆安全规范》	AQ3009--2007
73	《易燃易爆性商品储存养护技术条件》	GB17914--2013
74	其他相关规范	
其它文件		
1	《安全评价技术服务合同》	
2	上次换证评价报告	
3	该公司提供的其他资料	
4	其它安全评价相关的技术资料	
其他有关参考资料		
1	《安全评价》	国家安全生产监督管理局编，2005年第3版，煤炭工业出版社
2	《危险化学品手册》	国家危险化学品登记注册中心
3	《化工安全实用工作手册》	中国化工安全卫生技术协会、中国化工学会化工安全委员会、《化工安全与环境》编辑部，2002年
4	《危险化学品安全评价》	国家安全生产监督管理局编，中国石化出版社

1.3 评价范围

根据本项目安全评价合同，本次现状评价对象为瑞安市液化气公司海安供应站项目，主要对该企业的周边环境、总平面布置、建（构）筑物、公用工程及辅助设施和安全管理等存在的风险进行评价。具体评价范围如下：

表 1.3-1 评价范围表

序号	主要设施名称	本次评价范围内容	备注
1	总平面布置	项目外部条件、总平面布置、竖向布置等	
2	建（构）筑物	瓶库 1 座	
3	公用工程	供配电、消防、防雷防静电等	
4	辅助设施	营业室 1 座	
5	安全管理	安全管理制度、操作规程、应急预案等	

本次评价范围不包括：

涉及该项目有关的建筑环保工程和职业卫生等方面的问题和内容，不在本次评价范围内。消防、防雷防静电、特种设备等问题以消防主管部门、防雷防静电检测单位的意见为最终结论。

如果该项目在已批准建设内容基础上进行的改建、扩建，必须重新进行安全评价。若该项目发生周边环境、总平面布置、建（构）筑物、设备设施、工艺、物料等发生重大变化应重新进行安全评价。

1.4 评价程序

本项目安全现状评价程序分为：前期准备；辨识与分析危险、有害因素；划分评价单元；选择评价方法；定性、定量评价；提出安全对策措施建议；做出安全现状评价结论；编制安全现状评价报告等。（框图图示见下一页）

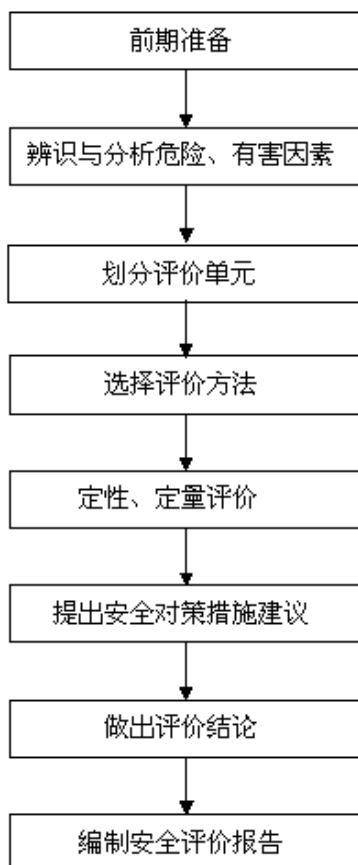


图 1.4-1 安全现状评价程序框图

2 项目概况

2.1 企业概况

2.1.1 企业简介

瑞安市液化气公司于1992年08月10日成立，企业类型为股份合作企业，法定代表人戴进通，注册地址位于浙江省温州市瑞安市玉海街道后垞村第46幢西首第1间。企业经营范围如下，许可项目：石油液化气、钢瓶、炉灶批发、零售；石油液化气储存（仅限瑞安市液化气公司储配站）；管道燃气建设、安装（仅限瑞安市液化气公司储配站）；气瓶充装服务（依法须经批准的项目，经相关部门批准后方可开展经营活动）。

瑞安市液化气公司海安供应站于2018年09月25日成立，为瑞安市液化气公司的股份合作制分支机构，经营场所位于浙江省温州市瑞安市塘下镇镇东村，该站负责人为陈秀华，该站瓶库负责人为郑冬梅，专职安全管理人员为戴进星，经营范围：燃气经营；钢瓶零售。（依法须经批准的项目，经相关部门批准后方可开展经营活动）。

瑞安瑞燃燃气配送服务有限公司于2021年06月22日成立，位于浙江省温州市瑞安市安阳街道安阳大厦801室、802室，法人为戴进通，企业的经营范围为：许可项目：燃气经营；道路危险货物运输；燃气燃烧器具安装、维修（依法须经批准的项目，经相关部门批准后方可开展经营活动，具体经营项目以审批结果为准）。一般项目：金属包装容器及材料销售；金属制品销售；非电力家用器具销售；信息技术咨询服务；信息咨询服务（不含许可类信息咨询服务）；企业管理；租赁服务（不含许可类租赁服务）；电气信号设备装置销售；阀门和旋塞销售；安防设备销售；特种设备销售；五金产品零售；环境监测专用仪器仪表销售；金属结构销售（除依法须经批准的项目外，凭营业执照依法自主开展经营活动）。

瑞安市液化气公司海安供应站（以下简称该站）于2022年5月9日更换了由瑞安市综合行政执法局统一颁发的《燃气经营许可证》，编号为：浙202103040001P，企业名称为瑞安瑞燃燃气配送服务，有限公司法定代表人为

戴进通，经营类别：瓶装液化石油气零售、批发；经营区域：瑞安市；有效期限：2021年8月2日至2025年8月1日。

该站占地约 220 m²，其中瓶库面积约 16.4m²，现有职工 9 人，专职安全管理人员 1 人。

表 2.1-1 被评价单位基本情况表

企业名称	瑞安市液化气公司海安供应站		
项目地址	浙江省温州市瑞安市塘下镇镇东村		
联系电话	18968980220	联系人	陈秀华
经济性质	全民所有制 <input type="checkbox"/> 集体所有制 <input type="checkbox"/> 个人独资 <input type="checkbox"/> 有限责任制 <input type="checkbox"/> 个体工商户 <input checked="" type="checkbox"/>		
登记机关	温州市综合行政执法局		
负责人	陈秀华		
职工人数	9 人	专职安全管理人员	1 人
建设内容	3m ² 液化气瓶库		

根据《液化石油气供应工程设计规范》表 8.0.1 规定，该液化石油气瓶装供应站存放实瓶最多 84 个，充装量有 15kg、50kg、5kg 三种规格，对应单个钢瓶 118L、35.5L、12L，最大总容积约 3m³，属于 II 类瓶装供应站。

2.2 厂址及周边环境

2.2.1 厂址

瑞安市液化气公司海安供应站位于浙江省温州市瑞安市塘下镇镇东村。瑞安市隶属浙江省，是温州市代管县级市，位居中国黄金海岸线中段，是泛长江三角洲和珠江三角洲的连接地带，东临东海，西连文成县，南接平阳县，北邻瓯海区、龙湾区，西北界青田县。

本项目厂区所在地地势平坦，地层稳定，交通便利，通讯畅通，配套设施齐全，适宜项目的建设，选址不在“地震断层及地震基本烈度超过 9 度的地震区；有泥石流、滑坡、流沙、溶洞等直接危害的地段；采矿陷落（错动）区地表界限内；爆破危险界限内；坝或堤决溃后可能淹没的地区”等《工业企业总平面设计规范》（GB50187-2012）第 3.0.14 条规定的区域。

具体位置见图 2.2-1。



图 2.2-1 地理位置图

2.2.2 周边环境

该站周边环境如下：

东侧：杂物间（戊类，二级）、居民楼（民建，二级）；

北侧：空地

西侧：闲置房（民建，二级）、乡道、架空电力线（杆高 7.5m）、居民楼（民建，二级）

南侧：石料堆场（戊类）、休息室（民建，二级）、居民楼（民建，二级）

周边环境及总平面布置见下图。

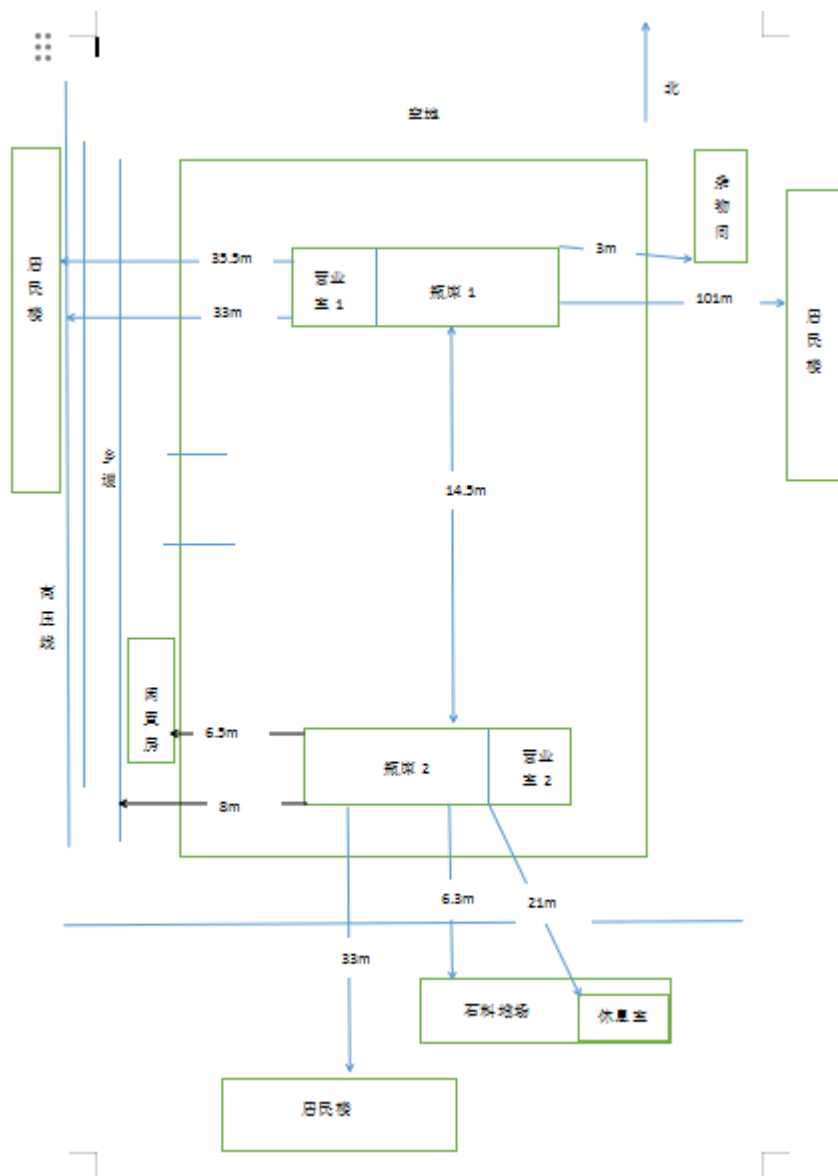


图 2.2-2 周边环境及总平面布置图

该站区瓶库与周边环境防火间距情况见下表 2.2-1。

表 2.2-1 站区瓶库与周边环境防火间距一览表

站内建构物	方位	相邻建构物	实际距离 (m)	标准距离 (m)	依据标准	备注
II 类瓶装供应站 瓶库 (1 < V ≤ 3m ³)	东	杂物间 (戊类, 二级)	3	6	《建筑设计防火规范》GB50016-2014 (2018 版) 表 3.5.1	符合
		居民楼 (民建, 二级)	101	6	《液化石油气供应工程设计规范》GB51142-2015 表 8.0.4	符合
	西	闲置房 (民建, 二级)	6.5	6	《液化石油气供应工程设计规范》GB51142-2015 表 8.0.4	符合
		乡道	8	5	《液化石油气供应工程设计规范》GB51142-2015 表 8.0.4 第 11	符合

站内建构筑物	方位	相邻建构筑物	实际距离(m)	标准距离(m)	依据标准	备注
					条	
		架空电力线 (杆高12m)	33	18	《建筑设计防火规范》GB50016-2014(2018版)表10.2.1	符合
		居民楼(民建,二级)	35.5	6	《建筑设计防火规范》GB50016-2014(2018版)表10.2.1	符合
	北	空地	--	--	--	符合
		石料堆场 (戊类)	6.3	--	--	符合
	南	休息室(民建,二级)	21	6	《液化石油气供应工程设计规范》GB51142-2015表8.0.4	符合
		居民楼(民建,二级)	33	6	《液化石油气供应工程设计规范》GB51142-2015表8.0.4	符合

注：依据《液化石油气供应工程设计规范》GB51142-2015和《建筑设计防火规范》GB50016-2014(2018版)检查。

由表 2.2-1 可以看出，该瓶装供应站瓶库与周边建、构筑物的防火间距符合《液化石油气供应工程设计规范》GB51142-2015 和《建筑设计防火规范》GB50016-2014(2018版)的要求。

2.3 自然条件

2.3.1 气象资料

瑞安市气候条件是亚热带海洋型季风气候，全年无严寒酷暑，冬短夏长，四季分明，雨水充沛。全境所处纬度较低，又受海洋影响，温度条件为全省最佳。境内常年平均气温 17.9℃，北麂等海岛略低，为 17.5℃，海拔 400-800 米的山区稍低，在 14℃-16℃ 之间。境内年平均降水量 1110-2200 毫米，历史年平均降水量 1527.2 毫米。年内各月降水分布很不均匀，全年降水高峰期 3 次，分别为 3-4 月春雨期、5-6 月梅雨期及 8-9 月热带风暴暴雨期，各占全年降水量的 18.3%、26%、26.2%。瑞安季风气候明显，夏季多东南偏东风，冬季多西北偏西风，年均风速 1.9 米/秒，瞬时最大风速 16 米/秒。瑞安处于温州—汕头的台风地带，夏季台风众多。

2.3.2 地形、地貌

瑞安市地形属东南沿海丘陵地区，七山二水一分田。地势西高东低，西北部为山区丘陵，海拔一般在 600 米以上，西部山区林地 66 万亩，森林覆盖率 32.3%，南部低山丘陵为主，为南雁山余脉，逶迤东行至大岙山，然后伏地入海，形成东海大陆架上的北龙列岛。东部沿海为冲积平原和海涂，地势平坦，土地肥沃。

2.3.3 水文地质

瑞安市全境江、河、湖水面面积为 105728.55 亩，密如蛛网，具有典型的江南水乡特色。主要河流有飞云江、温瑞塘河、瑞平塘河。瑞安全境内陆河流均属飞云江水系或瓯江水系，飞云江发源于浙闽交界的洞宫山，流域面积 3731 平方公里，主流长 173 公里，其中贯穿瑞安市境内 74.8 公里，流域面积 1801 平方公里，在上望、阁巷之间入东海。下游河段宽 600~1000 米，入海处宽达 3 公里。其主要支流有漈门溪、高楼溪、金潮港等分布在山区，水力资源较为丰富，是该市修建小水电站的主要地区。瑞平塘河、温瑞塘河位于飞云江南北两侧，瑞安境内长为 3.28 公里和 20.4 公里，是该市内河主要通道，也是粮食产区抗旱、排涝的重要水道。

2.3.4 地震

根据《建筑抗震设计规范》GB50011-2010（2016 年版）的划分，本项目所在地抗震设防烈度为 6 度，设计基本地震加速度值为 0.05g，设计地震分组为第二组。依据《建筑工程抗震设防分类标准》GB50223-2008 的要求，本项目各建筑工程抗震设防类别为标准设防类（丙类），该建设项目按 7 度设防。

2.4 总图运输

2.4.1 总平面布置

该站点内仅设有南北两侧两个瓶库及营业室，营业室位于瓶库西侧，两者为连体建构物，墙体采用外墙 PVC 挂板中间岩棉板，屋顶采用岩棉板加

沥青瓦。建筑形式符合《液化石油气供应工程设计规范》GB51142-2015 8.0.4 第4条“当II类站由瓶库和营业室组成时，两者可合建成一幢建筑，隔墙应采用无门窗洞口的防火墙，并应符合本规范附录A的规定”的规定。

该项目站内设施之间的防火间距符合《液化石油气供应工程设计规范》GB51142-2015等相关标准的要求。

2.4.2 竖向布置

该项目场地地势平坦，站区地面标高略高于站外道路，站区均在一个平面内设计，瓶库区外装卸车及行驶地面按0.5%坡度坡向外面道路。场地的瓶库地面标高高于室外标高，以便于货物运输为原则，同时便于站区雨水排放、运输道路的连接。

2.4.3 站内道路及人流与物流

该液化石油气瓶装供应站在站区西侧设置对外出入口，厂内道路道路宽4m以上，道路为水泥混凝土路面，可满足运输、生产作业和消防要求。

2.5 劳动定员及工作制度

瑞安市液化气公司海安供应站现有职工9人，其中专职安全管理人员1人。生产岗位作业人员实行白班单班作业方式。

2.6 主要建(构)筑物

该站内主要建(构)筑物见表2.6-1所示：

表2.6-1 主要建(构)筑物一览表

序号	名称	地面积(m ²)	占建筑面积(m ²)	建火分区最大允许建筑面积(m ²)	防结高层火火耐火火分区符合性	防备注
1.	液化气瓶库1	6.4	6.4	250	框架结构 2层 甲类 二级耐火 符合	
2.	营业室1	.6	.6	2500	砖混结构 3层 民建 二级耐火 符合	

序号	名称	占地面积 (m ²)	占建筑面积 (m ²)	建筑	火分区最大允许建筑面积 (m ²)	防	结	高	层	灾	火	耐	火	分	防	备
						构	形	度	数	类	火	火	等	区	符	注
						式	(m)	(m)		别	级	等	分	合		
3.	液化气瓶库2	6.4	6.4	1	250	架	框	.9	2	1	甲	二	级	符合		
4.	营业室2	.6	.6	9	2500	混	砖		3	1	民建	二	级	符合		

《根据液化石油气供应工程设计规范》GB51142-2015 第 8.0.6 条和《建筑设计防火规范》（GB50016-2014，2018 年版）第 3.6.4 条的规定，甲、乙类建筑的泄压面积按下式计算：

$$A=10CV^{2/3}$$

式中：A——泄压面积（m²）；

V——厂房的容积（m³）；

C——泄压比，按《建筑设计防火规范》（GB50016-2014，2018 年版）表 3.6.4，该项目液化石油气取 0.110m²/m³。

瓶库泄压面积根据泄压公式 $A=10CV^{2/3} \approx 12.4m^2$ ，瓶库实际的泄压面积是 16.4m²， $16.4m^2 > 12.4m^2$ ，所以瓶库的泄压面积满足防爆要求。

2.7 生产工艺

该液化石油气瓶装供应站工艺流程为：将灌装站灌装好的瓶装液化气通过专用危化品车辆运输至站内，存放在瓶库实瓶区，由站内库运输至各个用户，再将空瓶收回运输至站内，存放在瓶库空瓶区，最后再将空瓶运输至灌装站进行灌装。

2.8 主要设备及辅助设施

该项目主要设备见表 2.8-1。

表 2.8-1 主要设备及辅助设施一览表

序号	名称	单位	数量	备注
1.	可燃气体探测器	个	1	
2.	防爆轴流风机	个	1	
3.	防爆灯	个	1	
4.	视频监控	套	1	
5.	防爆开关	个	1	
6.	喷淋装置	套	1	

2.9 主要原材物料

该站涉及的物料为液化石油气，液化石油气属于《公布首批重点监管的危险化学品名录》中规定的重点监管的危险化学品。

表 2.9-1 主要原材物料一览表

序号	名称	规格	数量	备注
1	钢瓶	15kg、50kg、5kg	约 84 瓶	瑞安市液化气公司自有气瓶自有气瓶,主要为 15kg 钢瓶

2.10 公用工程

2.10.1 供配电

该液化石油气瓶装供应站瓶库照明、生活用电均为三级负荷，可燃气体报警系统为一级负荷的特别重要的部分；供电电源来自瑞安市塘下镇变电所 380V/220V 低压接入，架空引入站内配电箱，由配电箱向站内各用电设备供电。

该站可燃气体泄漏报警仪未设置不间断供电系统（UPS）供电，已在整改建议措施中提出。

配电线路采用 TN-S 系统，站区（建筑物室外）供配电、仪表电缆采用埋地敷设，探测器、穿线套管就近通过接地线连接接地装置。

该站营业室安装了日常照明灯具。

2.10.2 给排水

1) 给水

该站用水主要为生产作业人员生活用水。

生活用水水源来自市政管网，给水管径为 DN25，压力可达 0.25MPa。最大供水量 5m³/h，满足该站用水需求。

2) 排水

该站产生的污水主要为生活污水、雨水与事故废水。

站内生活污水管网排至站外。瓶库区雨水与事故废水排水管设置水封井流至污水管网，以防止泄漏事故水流散到管网。

2.10.3 通信及报警

站区营业室设有固定电话，值班人员有手机，一旦出现紧急情况，可立即报警。在瓶库内设置 2 处可燃气体报警仪，报警信号远传至营业室。营业室气体报警控制器未连接电源且未设置 UPS 不间断电源，已在整改建议措施中提出。

2.10.4 消防

瑞安市液化气公司海安供应站在瓶库区配置了干粉灭火器等消防设施，灭火器具体配置如表 2.10-1 所示：

表 2.10-1 主要消防设施一览表

位置	名称	规格	型号	数量	备注
南侧瓶库	干粉灭火器	8kg	MFZ/ABC8	2	设在瓶库外，在有效期内
北侧瓶库	干粉灭火器	8kg	MFZ/ABC8	2	

该项目距离瑞安市塘下专职消防队消防救援站约为 6.8km，18min 的时间可以赶到，紧急时可得到援助。

该项目距离瑞安市塘下人民医院约为 5km，15min 的时间可以赶到，紧急时可得到医疗援助。

2.10.5 防雷及防静电

该站按二类防雷设防，瓶库在屋面设置接闪带作为接闪装置，利用墙体钢柱作为引下线，钢柱与屋面或梁可靠焊接，利用热镀锌扁钢和热镀锌角钢

作为防雷装置的接地体，所有突出屋面的金属管道、排气道、屋面设备金属外壳均与就近的避雷连接线可靠连接。引下线上端与接闪网可靠连接，下端与接地极可靠连接。

该站于2023年06月19日委托吉林省宇泰安全技术服务有限公司对该站瓶库区建筑物进行防雷检测，并出具检测结论为合格的检测报告，编号为1072017002[浙03雷定安检]20230263号，有效期至2023年12月18日。

该站的需接地设备均已接地。

该站在瓶库区未设置静电消除仪，已在整改建议措施中提出。

2.10.6 采暖、通风

该站不设置采暖措施。

该站瓶库采用独立的机械排风系统，并应采用防爆轴流风机，正常工作时，通风量换气次数不少于6次/h，事故通风时，事故排风量换气次数不少于12次/h，不工作时，通风量换气次数不少3次/h。满足《液化石油气供应工程设计规范》GB51142-2015第7.0.10关于瓶组间通风的要求。

2.11 防爆区域划分

按照《石油液化气供应工程设计规范》GB51142-2015第A.0.2条的规定：通风良好的液化石油气实瓶库爆炸危险区域等级和范围为：

- 1) 以释放源为中心，半径为15m，地面以上高度7.5m，和半径为7.5m，顶部与释放源距离为7.5m的范围划分为2区；
- 2) 在2区范围内，地面以下的沟、坑等低洼处宜划为1区。

瓶库区的防爆灯具是防爆等级Exd IIBT4，视频监控的型号是SLD-EX300，可燃气体探测器Exd IICT6，符合GB50058《爆炸危险环境电力装置设计规范》的防爆要求。

瓶库区爆炸危险区域范围内无其他裸露的电缆等

2.12 安全管理现状

1) 安全生产管理组织机构

根据《浙江省安全生产条例》（浙江省人民代表大会常务委员会公告[2006]56号，根据浙江省人民代表大会常务委员会公告[2009]21号第一次修正、根据浙江省人民代表大会常务委员会公告[2014]17号第二次修正、根据浙江省人民代表大会常务委员会公告[2016]45号第一次修订、根据浙江省人民代表大会常务委员会公告[2022]86号第二次修订）第十六条的要求，该站配备了1名专职安全管理人员，主要负责人和安全管理人员都取得了燃气管理部门颁发的《燃气经营企业从业人员专业培训考核合格证书》。

2) 安全生产责任制

根据《浙江省安全生产条例》（浙江省人民代表大会常务委员会公告[2006]56号，根据浙江省人民代表大会常务委员会公告[2009]21号第一次修正、根据浙江省人民代表大会常务委员会公告[2014]17号第二次修正、根据浙江省人民代表大会常务委员会公告[2016]45号第一次修订、根据浙江省人民代表大会常务委员会公告[2022]86号第二次修订）第十六条的要求，该站建立了健全的安全生产责任制度。

3) 安全生产规章制度和操作规程

根据《浙江省安全生产条例》（浙江省人民代表大会常务委员会公告[2006]56号，根据浙江省人民代表大会常务委员会公告[2009]21号第一次修正、根据浙江省人民代表大会常务委员会公告[2014]17号第二次修正、根据浙江省人民代表大会常务委员会公告[2016]45号第一次修订、根据浙江省人民代表大会常务委员会公告[2022]86号第二次修订）第十六条的要求，该站制定了安全生产规章制度和操作规程。

4) 依据《企业安全生产费用提取和使用管理办法》（财资[2022]136号）的要求，该站提取了安全费用。

5) 按照《生产安全事故应急预案管理办法》的要求制定了应急救援预案，该站已进行了备案，该站已进行应急演练并做好应急演练记录。

3 主要危险有害因素分析

3.1 物料危险有害因素分析

根据《危险化学品目录》（2015版）（应急管理部等十部门公告，[2022]8号文）的规定，该项目涉及的危险化学品为液化石油气，不涉及剧毒品。

根据《易制毒化学品管理条例》（国务院令 第445号，根据国务院令 666号[2016]修订，国办函〔2017〕120号修订，国务院令 第703号修订，国办函〔2021〕58号修订），该项目不涉及易制毒化学品。

根据《易制爆危险化学品名录》（2017年版），该项目不涉及到易制爆危险化学品。

根据《重点监管的危险化学品名录》（2013年版），该项目涉及的液化石油气属于首批重点监管的危险化学品。

根据《各类监控化学品名录》(中华人民共和国工业和信息化部令[2020]第52号)，该项目不涉及各类监控化学品。

根据《特别管控危险化学品目录（第一版）》（国家应急管理部等四部门公告[2020]第3号）可知，该项目涉及的液化石油气属于特别管控危险化学品。

该站存在的危险物料主要为液化石油气，按照《化学品分类和危险性公示通则》GB13690-2009的分类标准，液化石油气的主要危险性如表3.1-1所示：

表 3.1-1 主要危险化学品危险有害因素一览表

序号	物质名称	危险化学品序号	危险性类别	火灾类别	主要危险特征	闪点(°C)	爆炸极限(%)	毒性
1	液化石油气	2548	易燃气体,类别 1 加压气体 生殖细胞致突变性, 类别 1B	甲	易燃易爆、窒息、麻醉性	-74	5~33	IV级 轻度危害

液化石油气的主要危险特性:

闪点-74℃，极易燃，与空气混合能形成爆炸性混合物。遇热源和明火有燃烧爆炸的危险。与氟、氯等接触会发生剧烈的化学反应。其蒸气比空气重，能在较低处扩散到相当远的地方，遇火源会着火回燃。本品有麻醉作用。急性中毒：有头晕、头痛、兴奋或嗜睡、恶心、呕吐、脉缓等；重症者可突然倒下，尿失禁，意识丧失，甚至呼吸停止。可致皮肤冻伤。慢性影响：长期接触低浓度者，可出现头痛、头晕、睡眠不佳、易疲劳、情绪不稳以及植物神经功能紊乱等。

液化石油气的详细特性见表 3.1--3。

3.1.1 物质的包装、运输、储存技术要求

表 3.1--2 物质的包装、运输、储存要求

序号	物质名称	包装	储存要求	运输要求	信息来源
1	液化石油气	包装标志：易燃液体。毒性物质	<p>(1) 储存于阴凉、通风的易燃气体专用库房。远离火种、热源。库房温度不宜超过 30℃。</p> <p>(2) 应与氧化剂、卤素分开存放，切忌混储。照明线路、开关及灯具应符合防爆规范，地面应采用不产生火花材料或防静电胶垫，管道法兰之间应用导电跨接。压力表必须有技术监督部门有效的检定合格证。储罐站必须加强安全管理。站内严禁烟火。进站人员不得穿易产生静电的服装和穿带钉鞋。入站机动车辆排气管出口应有消火装置，车速不得超过 5km/h。</p> <p>液化石油气供应单位和供气站点应设有符合消防安全要求的专用钢瓶库；建立液化石油气实瓶入库验收制度，合格的钢瓶不得入库；空瓶和实瓶应分开放置，并应设置明显标志。储存区应备有泄漏应急处理设备。</p> <p>(3) 液化石油气储罐、槽车和钢瓶应定期检验。</p> <p>(4) 注意防雷、防静电，厂(库)内的液化石油气储罐应按《建筑物防雷设计规范》(GB50057)的规定设置防雷、防静电设施。</p>	<p>(1) 运输车辆应有危险货物运输标志、安装具有行驶记录功能的卫星定位装置。未经公安机关批准，运输车辆不得进入危险化学品运输车辆限制通行的区域。</p> <p>(2) 槽车运输时要用专用槽车。槽车安装的阻火器(火星熄灭器)必须完好。槽车和运输卡车要有静电拖线；槽车上要备有 2 只以上干粉或二氧化碳灭火器和防爆工具。</p> <p>(3) 车辆运输钢瓶时，瓶口一律朝向车辆行驶方向的右方，堆放高度不得超过车辆的防护栏板，并用三角木垫卡牢，防止滚动。不准同车混装有毒、腐蚀性物品和让无关人员搭车。运输途中远离火种，不准在有明火地点或人多地段停车，停车时要有专人看管。发生泄漏或火灾要开到安全地方进行灭火或堵漏。</p> <p>(4) 输送液化石油气的管道不应靠近热源敷设；管道采用地上敷设时，应在人员活动较多和易遭车辆、外来物撞击的地段，采取保护措施并设置明显的警示标志；液化石油气管道架空敷设时，管道应敷设在非燃烧体建的支架或栈桥上。在已敷设的液化石油气管道下面，不得修建与液化石油气管道无关的建筑物和堆放易燃物品；液化石油气管道外壁颜色、标志应执行《工业管道的基本识别色、识别符号和安全标识》(GB</p>	《重点监管的危险化学品名录》(2013 年完整版)及物质的 MSDS

序号	物质名称	包装	储存要求	运输要求	信息来源
				7231) 的规定。	

3.1.2 涉及的危险化学品的物质特性表

该项目涉及的液化石油气具体的危险特性见下表。

表 3.1—3 液化石油气的危险有害特性表

标识	中文名	液化石油气；压凝汽油		英文名	Liquefied petroleum gas ; Compressed petroleum gas	
	CAS 号	68476-85-7		UN 号	1075	
理化性质	性状	无色气体或黄棕色油状液体，有特殊臭味。主要成分为丙烷、丙烯、丁烷、丁烯等。				
	熔点/℃	无资料		溶解性	无资料	
	沸点/℃	无资料		相对密度(水=1)	无资料	
	饱和蒸汽压 / kPa	无资料		相对密度(空气=1)	无资料	
	临界温度/℃	无资料		燃烧热(kJ/mol)	无资料	
	临界压力/MPa	无资料		最小引燃能量(kJ)		
燃烧爆炸危险性	燃烧性	易燃，具麻醉性		燃烧分解产物	一氧化碳、二氧化碳。	
	闪点/℃：-74			聚合危害		
	爆炸极限(体积分数)/%：5~33			稳定性		
	自燃温度/℃	426~537		禁忌物	强氧化剂、卤素。	
	危险特性：极易燃，与空气混合能形成爆炸性混合物。遇热源和明火有燃烧爆炸的危险。与氟、氯等接触会发生剧烈的化学反应。其蒸气比空气重，能在较低处扩散到相当远的地方，遇火源会着火回燃。					
	爆炸性气体的分类、分级、分组					
	灭火方法：切断气源。若不能切断气源，则不允许熄灭泄漏处的火焰。喷水冷却容器，可能的话将容器从火场移至空旷处。					
灭火剂：雾状水、泡沫、二氧化碳。						
毒性	职业接触限值 中国 MAC(mg/m ³)： 1000 前苏联 MAC(mg/m ³)：未制定标准 TLVTN：ACGIH 1000ppm, 1800mg/m ³ TLVWN：未制定标准					
对人体危害	本品有麻醉作用。急性中毒：有头晕、头痛、兴奋或嗜睡、恶心、呕吐、脉缓等；重症者可突然倒下，尿失禁，意识丧失，甚至呼吸停止。可致皮肤冻伤。慢性影响：长期接触低浓度者，可出现头痛、头晕、睡眠不佳、易疲劳、情绪不稳以及植物神经功能紊乱等。					
急救	皮肤接触：若有冻伤，就医治疗。眼睛接触：吸入：迅速脱离现场至空气新鲜处。保持呼吸道通畅。如呼吸困难，给输氧。如呼吸停止，立即进行人工呼吸。就医。					
防护	工程控制：生产过程密闭，全面通风。提供良好的自然通风条件。呼吸系统防护：高浓度环境中，建议佩戴过滤式防毒面具（半面罩）。眼睛防护：一般不需要特殊防护，高浓度接触时可戴化学安全防护眼镜。身体防护：穿防静电工作服。手防护：戴一般作业防护手套。其他防护：工作现场严禁吸烟。避免高浓度吸入。进入罐、限制性空间或其它高浓度区作业，须有人监护。					
泄漏处理	迅速撤离泄漏污染区人员至上风处，并进行隔离，严格限制出入。切断火源。建议应急处理人员戴自给正压式呼吸器，穿防静电工作服。不要直接接触泄漏物。尽可能切断泄漏源。用工业覆盖层或吸附/吸收剂盖住泄漏点附近的下水道等地方，防止气体进入。合理通风，加速扩散。喷雾状水稀释。漏气容器要妥善处理，修复、检验后再用。					
储运	储存于阴凉、通风的库房。远离火种、热源。库温不宜超过 30℃。应与氧化剂、卤素分开存放，切忌混储。采用防爆型照明、通风设施。禁止使用易产生火花的机械设备和工具。储区应					

	备有泄漏应急处理设备。在传送过程中，钢瓶和容器必须接地和跨接，防止产生静电。搬运时轻装轻卸，防止钢瓶及附件破损。配备相应品种和数量的消防器材及泄漏应急处理设备。
运输注意事项：	本品铁路运输时限使用钢制企业自备罐车装运，装运前需报有关部门批准。运输时运输车辆应配备相应品种和数量的消防器材及泄漏应急处理设备。夏季最好早晚运输。运输时所用的槽(罐)车应有接地链，槽内可设孔隔板以减少震荡产生静电。严禁与氧化剂等混装混运。运输途中应防曝晒、雨淋，防高温。中途停留时应远离火种、热源、高温区。装运该物品的车辆排气管必须配备阻火装置，禁止使用易产生火花的机械设备和工具装卸。公路运输时要按规定路线行驶，勿在居民区和人口稠密区停留。铁路运输时要禁止溜放。严禁用木船、水泥船散装运输。

3.1.3 重点监管的危险化学品的符合性分析

根据《重点监管的危险化学品名录》（2013年完整版），该站经营的液化石油气属于重点监管的危险化学品。液化石油气主要存在于液化石油气气瓶中，液化石油气的安全措施及应急处置符合性检查如表 3.1--4。

表 3.1--4 重点监管危险化学品（液化石油气）安全措施一览表

序号	《重点监管的危险化学品名录》（2013年完整版）		企业采取的措施	符合性
1	一般要求	(1) 操作人员必须经过专门培训，严格遵守操作规程，熟练掌握操作技能，具备应急处置知识。	操作人员经过专门培训，严格遵守操作规程，熟练掌握操作技能，具备应急处置知识。	符合
		(2) 密闭操作，防止泄漏，工作场所全面通风。远离火种、热源，工作场所严禁吸烟。	密闭操作，操作岗位露天布置，通风良好。远离火种、热源，工作场所严禁吸烟。	符合
		(3) 生产、储存、使用液化石油气的车间及场所应设置泄漏检测报警仪，使用防爆型的通风系统和设备，配备两套以上重型防护服。穿防静电工作服，工作场所浓度超标时，建议操作人员应该佩戴过滤式防毒面具。可能接触液体时，应防止冻伤。	设置泄漏检测报警仪，使用防爆型的通风系统，使用防爆型电气设备，穿防静电工作服。	符合
		(4) 储罐等压力容器和设备应设置安全阀、压力表、液位计、温度计，并应装有带压力、液位、温度远传记录和报警功能的安全装置，设置整流装置与压力机、动力电源、管线压力、通风设施或相应的吸收装置的连锁装置。储罐等设置紧急切断装置。	不涉及储罐。	不涉及
		(5) 避免与氧化剂、卤素接触。	不与氧化剂、卤素接触。	符合
		(6) 生产、储存区域应设置安全警示标志。在传送过程中，钢瓶和容器必须接地和跨接，防止产生静电。搬运时轻装轻卸，防止钢瓶及附件破损。禁止使用电磁起重机和用链绳捆扎、或将瓶阀作为吊运着力点。	瓶库区域设置安全警示标志，有静电接地报警装置。已配备相应品种和数量的消防器材及泄漏应急处理设备。	符合

序号	《重点监管的危险化学品名录》（2013年完整版）	企业采取的措施	符合性
	配备相应品种和数量的消防器材及泄漏应急处理设备。		
2	特殊要求		
	(一) 操作安全		
	(1) 充装液化石油气钢瓶，必须在充装站内按工艺流程进行。禁止槽车、贮灌、或大瓶向小瓶直接充装液化气。禁止漏气、超重等不合格的钢瓶运出充装站。	不涉及充装工艺	不涉及
	(2) 用户使用装有液化石油气钢瓶时：不准擅自更改钢瓶的颜色和标记；不准把钢瓶放在曝日下、卧室和办公室内及靠近热源的地方；不准用明火、蒸气、热水等热源对钢瓶加热或用明火检漏；不准倒卧或横卧使用钢瓶；不准摔碰、滚动液化气钢瓶；不准钢瓶之间互充液化气；不准自行处理液化气残液。	已建立操作规程，规范使用液化石油气钢瓶。	符合
	(3) 液化石油气的储罐在首次投入使用前，要求罐内含氧量小于3%。首次灌装液化石油气时，应先开启气相阀门待两罐压力平衡后，进行缓慢灌装。	不涉及液化石油气的储罐。	不涉及
	(4) 液化石油气槽车装卸作业时，凡有以下情况之一时，槽车应立即停止装卸作业，并妥善处理： ——附近发生火灾； ——检测出液化气体泄漏； ——液压异常； ——其他不安全因素。	不涉及液化石油气槽车装卸作业	不涉及
	(5) 充装时，使用万向节管道充装系统，严防超装。	不涉及液化石油气充装作业	不涉及
	(二) 储存安全		
	(1) 储存于阴凉、通风的库房。远离火种、热源。库房温度不宜超过30℃。	储存于阴凉、通风的库房。远离火种、热源	符合
	(2) 应与氧化剂、卤素分开存放，切忌混储。	不与氧化剂、卤素接触。	符合
(3) 照明线路、开关及灯具应符合防爆规范，地面应采用不产生火花材料或防静电胶垫，管道法兰之间应用导电跨接。压力表必须有技术监督部门有效的检定合格证。	空瓶放置棚使用非防爆照明及开关	不符合	
(4) 储罐站必须加强安全管理。站内严禁烟火。进站人员不得穿易产生静电的服装和穿带钉鞋。进站机动车辆排气管出口应有消火装置，车速不得超过5km/h。液化石油气供应单位和供气站点应设有符合消防安全	瓶库外堆放气瓶	不符合	

序号	《重点监管的危险化学品名录》（2013年完整版）	企业采取的措施	符合性
	要求的专用钢瓶库；建立液化石油气实瓶入库验收制度，不合格的钢瓶不得入库；空瓶和实瓶应分开放置，并应设置明显标志。储存区应具备有泄漏应急处理设备。		
	(5) 液化石油气储罐、槽车和钢瓶应定期检验。	液化石油气钢瓶定期检验	符合
	(6) 注意防雷、防静电，厂(车间)内的液化石油气储罐应按《建筑物防雷 设计规范》（GB 50057）的规定设置防雷、防静电设施。	采用防爆型照明设施，设置独立的机械排风系统，并采用防爆轴流风机。防爆区域内严禁使用易产生火花的机械设备和工具。有应急处理措施。	符合
3	<p>应急处置原则</p> <p>【急救措施】 吸入：迅速脱离现场至空气新鲜处。保持呼吸道通畅。如呼吸困难，立即输氧。如呼吸停止，立即进行人工呼吸并就医。 皮肤接触：如果发生冻伤，将患部浸泡于保持在 38~42℃ 的温水中复温。不要涂擦。不要使用热水或辐射热。使用清洁、干燥的敷料包扎。如有不适感， 就医。</p> <p>【灭火方法】 切断气源。若不能切断气源，则不允许熄灭泄漏处的火焰。喷水冷却容器， 尽可能将容器从火场移至空旷处。 灭火剂：泡沫、二氧化碳、雾状水。</p> <p>【泄漏应急处置】 消除所有点火源。根据气体的影响区域划定警戒区，无关人员从侧风、上 风向撤离至安全区；静风泄漏时，液化石油气沉在底部并向低洼处流动，无关人员应向高处撤离。建议应急处理人员戴正压自给式空气呼吸器，穿防静电、防寒服。作业时使用的所有设备应接地。禁止接触或跨越泄漏物。尽可能切断 泄漏源。若可能翻转容器，使之逸出气体而非液体。喷雾状水抑制蒸气或改变 蒸气云流向，避免水流接触泄漏物。禁止用水直接冲击泄漏物或泄漏源。防止气体通过下水道、通风系统和密闭性空间扩散。隔离泄漏区直至气体散尽。作为一项紧急预防措施，泄漏隔离距离至少为 100m。如果为大量泄漏， 下风向的初始疏散距离应至少为 800m</p>	<p>该站制定的管理制度、操作规程、安全技术说明书以及应急预案中有相关要求。现场配备应急救援器材。</p>	符合

该供应站涉及的液化石油气为重点监管的危险化学品，企业采取的安全措施部分不符合《重点监管的危险化学品名录》（2013年完整版）的要求，已在整改建议措施中提出。

3.2 平面布置与建筑物危险性分析

3.2.1 平面布置危险有害因素

该项目结合所在地的自然条件和内在的危险有害因素进行了合理布局，该项目瓶库与站内建构筑物之间的防火间距符合《液化石油气供应工程设计规范》GB51142-2015和《建筑设计防火规范》（2018年版）GB50016-2014的要求，该站涉及的液化石油气为易燃易爆物品，在储存过程中，一旦瓶库出现火灾爆炸的事故，由于其爆炸后伤亡范围较大，对站内、站外人员均造成火灾爆炸威胁。

站内建构筑物若今后改变布置，不符合《液化石油气供应工程设计规范》（GB51142-2015）等相关标准、规范的要求，可能影响操作检修等日常工作，发生危险时作业人员躲避不便；或导致通道不畅通，一旦出现火灾、爆炸等险情时，可导致逃生困难。

3.2.2 建筑物危险有害因素

该项目瓶库为甲类建筑。如果安全通道、安全出口等堵塞，出现液化石油气泄漏或火情时将不利于人员疏散和有效施救；如果防雷接地不按时检测、维护，遇雷击可造成建(构)筑物损坏，甚至引发液化石油气的气瓶泄漏危险，导致火灾爆炸事故的发生。

3.3 周边环境及自然条件影响分析

3.3.1 项目对周边环境影响分析

该项目东侧为杂物间、居民楼，西侧为闲置房、乡道、架空电力线、居民楼，北侧为空地，南侧为石料堆场、休息室、居民楼；目前该站站内建构筑物、设施与周边环境的防火间距符合《液化石油气供应工程设计规范》GB51142-2015、《汽车加油加气加氢站技术标准》GB50156-2021和《建筑设计防火设计规范》GB50016-2014（2018版）的要求。但是，如果周边环境有新建项目导致防火间距发生变化，不再符合规范要求时，该项目若发生

火灾爆炸事故可能对周边人员、设施造成一定的影响。

3.3.2 周边环境对项目影响分析

该项目西侧道路上的过往车辆发生火灾爆炸、交通等事故时，可能会对该项目安全构成一定威胁。

该项目西侧架空电力线若发生火灾事故时，会对该项目的安全造成一定的威胁。

3.3.3 自然条件的影响分析结果

自然条件对该项目生产经营的影响主要为气象条件和地质条件等方面。气象条件和地质条件主要包括气温、降水、雷电、地质、风速、风向和腐蚀的影响。

(1) 气温

该项目所在地属于北温带东亚季风型大陆气候区，全年温度适中，气候温和。当地温度对该项目的经营无重大安全影响。但夏季气温较高，相对湿度大，该项目存在高温操作环境，若劳动组织不合理、未作防暑降温工作，可能会导致操作人员中暑，气温过高会使操作人员失误增加。

在冬季，在冻土层内的各种管线电缆等可能因缺乏防护被冻坏而影响生产的正常运行。

(2) 降水

本项目所在地区降水量时空分布不均匀，季节性明显，年平均降雨量为737mm，遇到特大暴雨洪水，若排水不及时，可能造成场站设备设施被淹。

(3) 雷电

本地夏季汛期雷雨季节雷暴雨相对较多，建筑物、设备防雷措施损坏会遭受雷击，发生触电、建筑物损坏或倒塌、设备损坏泄漏、导致设备管线破裂引起火灾爆炸或引起放空管发生火灾。

供配电系统可能遭受雷电波入侵危害，造成停电事故，不但影响生产，同时发生严重的次生事故。

(4) 地质

厂址所在地一旦出现塌陷等地质问题，若建构物、设备基础处理不良，可能造成建构物、设备基础下沉，导致液化石油气瓶瓶口损坏或者瓶身破裂，大量泄漏并气化，导致事故发生。

(5) 风速、风向

该项目为储存经营液化石油气，存在发生瓶装液化石油气泄漏的可能，在下风向处人员容易造成窒息危险。若存在火源、明火，可能会导致火灾爆炸事故的发生。

(6) 腐蚀

若气瓶防腐措施不到位，潮湿季节和潮湿地域，容易造成气瓶、阀门等腐蚀、抗压抗漏强度降低，造成液化石油气泄露，进而引发火灾爆炸事故。

3.4 储存过程危险有害因素分析

由于液化石油气本身具有易燃易爆的特性，在液化石油气瓶装供应站内，如果操作处理不当、安全管理不善，易引起火灾爆炸事故。参照《生产过程危险和有害因素分类与代码》（GB/T13861-2022）规定，分析站内储存及装卸过程中可能产生的主要危险因素为火灾和爆炸、容器爆炸、中毒和窒息、触电、车辆伤害、灼烫、高处坠落、物体打击、坍塌，存在的有害因素有毒物危害。

3.4.1 火灾和爆炸

1) 瓶库区火灾爆炸

(1) 液化石油气气瓶如未定期检测，可能泄漏气体，一旦泄漏的液化石油气遇到明火或火花，可能发生火灾爆炸。

(2) 作业人员操作不当，如检查气瓶时，打开气瓶阀门未及时关闭等，可能导致液化石油气泄漏，遇到明火或火花可能引起火灾爆炸。

(3) 作业人员使用铁质器具，因操作不当，与气瓶外壳等碰撞产生火花，遇到泄漏的液化石油气可能发生火灾爆炸事故。

(4) 液化石油气瓶库内的电器设备防爆性能下降，导致防爆等级下降，也可能引发火灾爆炸危险。

(5) 作业过程中，如果作业人员未穿防静电工作服，操作过程中产生的静电易成为点火源，遇到泄露的液化石油气可能发生火灾爆炸事故。

(6) 作业区违章动火作业，存在火灾爆炸的危险。

(7) 液化石油气钢瓶内的残液随意倾倒等，遇明火或者高热以及静电等极易引发火灾。

(8) 若站内管理不严，有人员吸烟、用明火做饭，若遇到液化石油气泄露，将会引起火灾爆炸事故。

2) 电气系统火灾

(1) 配电箱等配电装置的避雷装置、接地装置不符合规范和标准等要求，有遭雷击引发电气火灾的危险。

(2) 电缆运行中温度较高，电缆芯正常工作温度为 $50^{\circ}\text{C}\sim 80^{\circ}\text{C}$ ，若电缆存在制造隐患、电缆运行中经常过负荷、过热等原因，使电缆绝缘老化、绝缘过热和干枯、绝缘强度降低，引起电缆相间或相对地击穿短路、过电压等，电缆有发生击穿短路起火危险。

(3) 电源插头插座存在引发电气火灾危险。据火灾事故统计资料表明，由于电气原因而引发的火灾事故中，有相当一部分火灾是由于通常使用的电源插头及插座不符合规定和要求、制造质量不良、接线极性错位、拔插操作失误等原因引发电气火灾。

(4) 若防雷装置损坏失效，遇雷击可能发生电气火灾爆炸事故。

3.4.2 容器爆炸

液化石油气气瓶未定期检验，导致气瓶承压部分有缺陷，如果未及时发现，可能造成容器爆炸危险。

装卸及搬运气瓶不遵守操作规程，如果不轻卸轻放造成气瓶倾倒滚动等，可发生气瓶爆炸危险。

3.4.3 中毒和窒息

液化石油气有单纯性窒息及麻醉作用。人接触高浓度时可出现麻醉状态、意识丧失；极高浓度时可致窒息。如被作业人员吸入，可能发生人员中毒的危险。

(1) 在从事气瓶检修时，未对检修的设备进行清洗、置换，并进行有毒物质的分析测定合格，容易造成有毒危险化学品泄漏、挥发，有造成作业和周边人员中毒和窒息的危险。

(2) 作业人员违反操作规程，造成液化气泄漏，可能导致人员中毒和窒息的危险。

(3) 气瓶在遇到意外情况下突然泄漏，作业人员可能大量吸入液化石油气，造成中毒和窒息危险。

(4) 作业人员操作不当或违规操作，如忘记关闭阀门等，可能导致液化石油气大量泄漏，造成人员中毒和窒息。

(5) 液化石油气残液随意倾倒，周围人员大量吸入易造成中毒和窒息的危险。

3.4.4 触电

触电是电气危害中最为常见的伤害事故，作业过程中触电事故往往突然发生，在极短时间内造成严重后果，死亡率极高。触电事故的种类分电击和电伤。电击分为人直接与带电体接触的直接接触和人体触及漏电设备外壳或绝缘破损电缆的间接触电；电伤有电烧伤、皮肤金属化、电烙印、电光眼等。触电方式有单相触电、两相触电和跨步电压触电方式等。主要包括以下几方面：

未按规定安装漏电保护器或漏电保护器安装不符合技术要求，容易发生触电事故。

接地、接零装置不合格，电气设备或电气线路绝缘老化漏电，可引起触电事故。

安全防护措施不完善，如未按规定对电气设备及线路采用护栏护网防护装置等。

如安全电压系统不健全，可能导致用电设备漏电时发生人员触电事故危险。

配电箱、配电线路等的安全防护距离不足时，亦可造成触电事故。

乱拉乱接临时用电线等，亦可造成触电事故。

人员违反操作规程导致触电事故。

触电事故多发生在接线端子、缠结接头、压接接头、焊接接头、电缆头、灯座、电插头、插座、控制开关、接触器、熔断器等分支线、电源线接线等处，原因是由于这些连接部位机械牢固性差、接触电阻大、绝缘强度较低等。

3.4.5 车辆伤害

该站运输使用的车辆，为车辆伤害的固有危险源。车辆如果因车自身缺陷、人员操作不当、道路环境不好、安全标志缺失或自然环境条件恶劣均可能引起车辆伤害。

(1) 作业环境不良、车行道转弯半径过小、货物超载、超速驾驶、突然刹车、与建筑物、堆积物及其他车辆之间发生碰撞。

(2) 机动车管理欠缺，车辆性能差，存在缺陷。

(3) 管理制度不健全或未严格执行管理制度，人车混杂、违章行驶、驾驶员疲劳驾驶、误操作、照明不足等。

(4) 道路两侧或顶端未设置（或脱落）限速标志、交叉路口未设置反光镜、信号装置等均有可能造成人员或设施的车辆伤害。

3.4.6 灼烫

该站储存的液化石油气为液化气体，若气瓶破漏，大量液化石油气喷出，由液态急剧减压变为气态，大量吸热，结霜冻冰。如喷溅到人身上，会造成人员冻伤危险。

3.4.7 高处坠落

高处坠落伤害是指在高处（2m 以上）作业中，因不采取安全措施或防护措施不利，栏杆、盖板、梯子等不符合安全要求或因腐蚀其强度下降等原因，发生坠落造成的伤亡事故。

若人员在瓶库上方进行如架设标志或标牌、维修、更换灯具、清除积雪等高处作业，若未采取防护措施或防护措施不周，有造成高处坠落的危险。

3.4.8 物体打击

在高空不稳定的物体，如高空作业（高空设备安装、维修电路等）时使用的工器具、零配件等，尤其是较大较重的物体，会因人的失误行为落下，有造成低处人员受到物体打击伤害的危险。

作业人员在装卸气瓶时，存在物体打击的危险；另外瓶库内也存在气瓶倾倒造成物体打击的危险。

3.4.9 坍塌

坍塌是指物体在外力或重力作用下，超过自身的强度极限或因结构稳定性破坏而造成的事故。

瓶库屋顶因暴雪、狂风、地震、火灾爆炸、耐火等级未达到要求等，可能会导致坍塌。

瓶库内气瓶未按照要求放置，可能发生坍塌事故。

3.4.10 毒物危害

液化石油气有麻醉作用。大量吸入有头晕、头痛、兴奋或嗜睡、恶心、呕吐、脉缓等症状；重症者可突然倒下，尿失禁，意识丧失，甚至呼吸停止。

长期接触低浓度者，可出现头痛、头晕、睡眠不佳、易疲劳、情绪不稳以及植物神经功能紊乱等。

因气瓶等密封不严，作业环境可能存在泄漏的液化石油气，作业人员长期接触泄漏的液化石油气，可能会产生毒物危害。

危险有害因素分布情况如表 3.4-1 所示：

表 3.4-1 危险有害因素分布情况表

序号	场所及部位	危险有害物质	主要危险有害因素
1	液化石油气瓶库	液化石油气	火灾、爆炸、容器爆炸、中毒和窒息、物体打击、触电、灼烫、毒物危害、车辆伤害、坍塌、高处坠落
2	公用、辅助工程区	—	触电、坍塌、车辆伤害

3.5 管理方面危险性分析

安全管理与安全技术措施处于同一层面，在企业的安全生产工作中起着同等重要的作用。安全管理通过一系列管理手段将企业的安全生产工作整合、完善、优化，将人、机、物、环境等涉及安全生产工作的各个环节有机地结合起来，以保证企业生产经营活动在安全健康的前提下正常开展，管理方面存在缺陷也是导致发生安全事故的重要因素，会影响正常生产及作业人员的生产操作水平，有导致事故发生可能性增加的危险，安全管理和监督上的缺陷主要表现为：

1) 不落实安全管理机构和人员安全生产责任制，安全管理不科学、安全组织不健全、混乱、职责不清、责任制不明确或不贯彻，管理制度不健全或管理措施不到位。

2) 安全监督与检查管理工作流于形式，安全措施不落实，不认真贯彻安全生产的方针。

3) 对职工不进行思想教育，劳动纪律松弛。

4) 忽略防护措施，机器设备无防护装置、安全信号失灵，安全工具不齐备，现场存在安全隐患不及时消除。

5) 用人不当, 安全教育和技术培训不足或流于形式, 对新工人三级安全教育和技能培训不落实, 未参加培训直接上岗作业。

6) 制定的安全操作规程、劳动保护实施不利, 贯彻不彻底, 未做到横向到边、纵向到底。未建立健全单位安全生产投入的长效保障机制, 从资金和设施装备等物质方面保障安全生产工作正常进行。

7) 制定的预案不进行落实和演练、形同虚设。

3.6 人的不安全行为危险性分析

人的不安全行为也是导致发生安全事故的重要因素, 人的不安全行为主要表现为:

1) 操作错误, 忽视安全, 忽视警告, 奔跑作业, 酒后作业, 带病作业, 工件紧固不牢。

2) 造成安全装置失效, 如拆除安全装置, 安全装置堵塞失掉作用, 调整错误造成安全装置失效。

3) 使用不安全设备, 如临时使用不牢固的设施, 使用无安全装置的设备。

4) 物体(气瓶、工具和生产用品等)存放不当。

5) 攀、坐不安全位置(如操作台等)。

6) 作业时精力不集中, 产生错误的判断和操作。

7) 在作业场所中忽视必须使用的个人防护用具, 如未穿安全鞋; 未戴安全帽等, 操作前未进行静电消除;

3.7 施工过程中的危险性分析

该项目在施工过程中存在一定的危险性。其主要危险有害因素如下: 在项目施工过程中, 如动火进行焊接、切割等, 如果防护不当, 引燃可燃材料, 也可能引起火灾爆炸事故。

施工人员如果缺少有毒有害物质的安全防护知识, 在有毒作业环境缺少防护措施或遇有毒有害物质泄漏未能正确处理, 可能发生中毒窒息事故。

施工过程中，对经过或靠近施工现场的电气线路没有或缺少防护，如在搭设钢管架、绑扎钢筋时碰击这些电气线路有造成触电的可能。

使用各类电气设备，其设备设施漏电、绝缘不良、电线破皮、老化等均有引起触电的危险。施工阶段的运输、吊装等设备设施在运转过程中，若防护措施不当，人员操作不当，有可能发生机械伤害事故。

施工过程中产生的噪声，能够对人员造成噪声危害。施工过程中，所需的原料采用汽车运输。

若驾驶人员缺乏必要的安全知识、无证驾驶或作业人员精力不集中、麻痹大意，身体有疾患或心理不适等作业条件不符合安全要求，以及运输设备和运输工具缺陷等，均有可能造成车辆伤害。

3.8 检维修过程危险性分析

在密闭空间内从事检维修作业，存在缺氧、高温、有毒有害、易燃易爆气体等危险有害因素，若未按规定办理相关作业证即进行检修作业、安全措施不到位、作业时无人监护，极易发生火灾、爆炸并可能造成人员伤亡。

进行高处检修作业时，若存在平台及护栏不规范、作业人员未系安全带或安全绳、作业时精力不集中、不良气候条件下作业等情况，有发生高空坠落危险。

检修作业时，操作人员若使用不合格的绝缘安全用具和防护用品、检修时安全技术措施不完善、检修结束人员未撤离即误送电或安全措施有误引起反送电、电工违章作业或由非电工进行作业，可能造成人员触电伤亡事故发生。

3.9 公用工程危险性分析

(1) 直埋式地下电缆深度在冻土层以上、没有填埋细砂层进行保护，会受到冻土和鼠咬的破坏，造成停电的故障。

(2) 地下电缆地上部分，没有保护套管，有受到机械伤害，突发停电事故，进而引发工艺事故的危险。

(3) 站内违章进行动土作业，造成埋地敷设的电气线路、供水管线及工艺管线损坏，导致停电、停水，造成一定的危险。

(4) 消防器材配备不健全、消防供水泵等没有备用电源，发生火灾时造成供电电源故障，可能会造成因没有消防设施，造成事故扩大的危险。

(5) 站区排水能力不足，下暴雨不能及时排水，导致全厂或局部积水，影响正常生产。

3.10 重大危险源辨识

3.10.1 重大危险源的辨识依据

本次评价进行重大危险源辨识所依据的是《危险化学品重大危险源辨识》（GB18218-2018）。

在《危险化学品重大危险源辨识》GB18218-2018 标准中明确了危险化学品重大危险源就是“长期地或临时地生产、储存、使用和经营危险化学品，且危险化学品的数量等于或超过临界量的单元”。而危险化学品是指“具有毒害、腐蚀、爆炸、燃烧、助燃等性质，对人体、设施、环境具有危害的剧毒化学品和其他化学品”。单元的定义是“指涉及危险化学品的生产、储存装置、设施或场所，分为生产单元和储存单元。生产单元是指“危险化学品的生产、加工及使用等的装置及设施，当装置及设施之间有切断阀时，以切断阀作为分隔界限划分为独立的单元”。储存单元是指“用于储存危险化学品的储罐或仓库组成的相对独立的区域，储罐区以罐区防火堤为界限划分为独立的单元，仓库以独立库房（独立建筑物）为界限划分为独立的单元。”对于临界量是“指对于某种或某类危险化学品构成重大危险源所规定的最小数量。”

a) “生产单元、储存单元内存在的危险化学品为单一品种时，该危险化

学品的数量即为单元内危险化学品的总量，若等于或超过相应的临界量，则定为重大危险源。”

b)“生产单元、储存单元内存在的危险化学品为多品种时，按式（1）计算，若满足式（1），则定为重大危险源。

$$S = q_1/Q_1 + q_2/Q_2 + \dots + q_n/Q_n \geq 1 \dots \dots \dots (1)$$

式中：S-标识指标；

q_1, q_2, \dots, q_n -每种危险化学品实际存在量，单位为吨（t）；

Q_1, Q_2, \dots, Q_n -与每种危险化学品相对应的临界量，单位为吨（t）。

《危险化学品重大危险源辨识》标准列出了属于危险物质的名称并给出了在生产场所与储存区的临界量，本评价报告据此来判定项目危险化学品的重大危险源。

3.10.2 重大危险源辨识

1、根据《危险化学品重大危险源辨识》GB18218-2018 规定，该站储存的液化石油气属于重大危险源物质。

2、该项目根据《危险化学品重大危险源辨识》（GB18218-2018）中单元划分规定，结合该项目总图布置及功能划分相对独立性，将该项目划分为瓶库区一个辨识单元。

3、重大危险源辨识过程

该站区为 II 类瓶装供应站（最大储存量为 $3m^3$ ），液化石油气密度按 $0.58g/cm^3$ 计算，瓶库区储存的液化石油气重量约为： $3m^3 \times 10^6 \times 0.58g/cm^3 = 1.74 \times 10^6g = 1.74t$ 。

重大危险源辨识情况列表如下：

表 3.10-1 危险物质储存能力与临界量

辨识单元	重大危险源物质	最大存量/t	标准规定临界量/t	辨识依据	结果
瓶库区辨识单元	液化石油气	1.74	50	GB18218-2018 表1	1.74/50<1

依据《危险化学品重大危险源辨识》（GB18218-2018）的规定：瑞安市液化气公司海安供应站瓶库区辨识单元不构成危险化学品重大危险源。

3.11 事故案例

1. 上海市浦三路油气加注站液化气储罐“11.24”爆炸事故

一、事故概况：

2007年11月24日7时51分，中国石油天然气股份有限公司上海销售分公司租赁经营的浦三路油气加注站，在停业检修时发生液化石油气储罐爆炸事故，造成4人死亡、30人受伤。

二、事故单位基本情况：

发生事故的浦三路909号油气加注站是上海泛华能源发展股份有限公司1996年建成投入使用的。2004年，中国石油天然气股份有限公司上海销售分公司向上海泛华能源发展股份有限公司租赁经营该油气加注站，租赁期为20年。该油气加注站共有10立方米液化石油气储罐3个、20立方米汽油储罐2个、15立方米汽油储罐1个、15立方米柴油储罐1个，以上7个储罐均为埋地罐。该油气加注站主要经营车用液化石油气、汽油、柴油。2005年，取得上海市燃气管理处发放的“上海市燃气供应站供气许可证”，有效期至2007年4月。目前，尚未取得危险化学品经营许可证。

三、事故原因分析：

(1) 直接原因。经初步分析判断，此次爆炸为化学爆炸。事故的直接原因是，在进行管道气密性试验时，没有将管道与埋地液化石油气储罐用盲板隔断，液化石油气储罐用氮气压完物料后没有置换，导致液化石油气储罐与管道系统一并进行气密性试验，罐内未置换干净的液化石油气与压缩空气混合，形成爆炸性混合气体，因现场同时进行电焊动火作业，电焊火花引发试压系统发生化学爆炸，导致事故发生。

(2) 管理上存在的主要问题。这次爆炸事故暴露出中石油上海销售分公司在油气加注站的检修组织上管理混乱。一是以包代管，中石油浦东销售中心将油气加注站的检修工作外包后，没有对施工过程的安全进行监督，致使承担检修任务的单位在检修过程中屡屡违反施工安全作业规程。二是层层转包，太平洋公司承接检修工程项目后，又将检修工程转包给没有相关施工资质的上海威喜建筑安装工程有限公司。三是检修计划不周密，施工过程中随意多次增加检修项目却不及时修改检修施工方案。四是没有按照安全检修要求对检修管道和设备内的气体进行置换，擅自用气密性试验代替管道的压力试验，在管道气密性试验时，没有将管道与液化石油气储罐用盲板隔离。五是安全意识差，在油气加注站的检修过程中没有执行动火有关规定，在没有动火许可证的情况下擅自动火，从而引发事故。

四、事故教训及防范措施：

这起事故暴露出中石油浦东销售中心安全生产主体责任不落实，检修安全管理工作不到位，地方有关部门监管不得力。为了深刻吸取事故教训，切实做好加油（气）站安全生产工作，应该做好以下防范措施：

(1) 严格执行危险化学品经营许可制度，加强对加油（气）站的安全监管。各地安全监管部门要严格执行危险化学品经营许可制度，严格经营单位安全准入条件，严把危险化学品经营许可证审批关，严禁未取得危险化学品经营许可证的单位和个人经营加油（气）站业务。各地安全监管部门近期要对辖区内的所有加油（气）站进行一次全面检查，凡未取得危险化学品经营许可证的，一律停止营业，并按照有关规定给予处罚。对检查发现有重大安全隐患的加油（气）站，一律责令其停业整顿，整改完毕经安全监管部门验收合格后方可恢复经营；对于整改后仍不合格的，要暂扣危险化学品经营许可证；整改无望的，要吊销危险化学品经营许可证。

(2) 切实加强加油（气）站检维修安全管理。要严格执行加油（气）站检维修施工安全管理规定，加油（气）站在与施工单位签订施工合同时，应严格审查施工单位的资质，审核施工单位的安全管理制度、施工作业方案及

相应的安全防范措施，同时要安排专人负责监督检修过程的质量和安。改变检修内容时要及时修订检修施工方案。要严格执行管道试压、气密性试验、盲板管理、动火和进入受限空间作业等安全规定，作业前要进行风险辨识和制定应急处置预案并制定相应的安全措施。业主和监理单位应当按照有关规定加强对施工单位作业全过程安全监控。要加强对加油（气）站检维修发、承包管理，不得将加油（气）站等危险场所检维修工程项目发包给不具备相应资质的施工单位，杜绝层层转包和以包代管。

(3) 结合隐患排查治理“回头看”工作，全面加强加油（气）站日常安全管理。针对一些地区和企业隐患排查治理工作不深入、不细致、不到位、走过场等问题和当前危险化学品事故多发的严峻形势，各级安全监管部门要组织加油（气）站继续深入开展隐患排查治理工作，做到隐患排查治理工作制度化、经常化。把加油（气）站、特别是把城区加油（气）站作为“回头看”检查的重点，进行重点检查。有关企业要进一步加强加油（气）站日常安全管理，完善并严格执行加油（气）站安全管理制度，加强对加油（气）站设备、设施及安全附件的检查和管理工作，确保完好有效。要定期检查加油（气）站周边的安全经营条件，及时消除外部安全隐患。要建立和完善加油（气）站从业人员的安全培训和教育制度，全面提高从业人员的安全意识、责任意

识和防范事故的技能，确保加油（气）站的安全经营。

2. 哈尔滨一液化气贮配站发生爆燃事故

一、事故的概况及经过

2011年04月08日9时39分许位于哈尔滨市呼兰区城建液化气贮配站发生爆燃事故，贮配站内燃气熊熊大火，利民消防中队的官兵冒着生命危险冲入贮配站内抢救出138个液化气罐，过火面积达190平方米，所幸事故没有造成人员伤亡。

爆燃的液化气贮配站位于哈黑公路裴家村附近，所属呼兰区境内。记者赶到现场时，火势已得到控制，贮配站窗户的玻璃都被蹦碎，院内堆放百余个液化气罐。

起火源为液化气充装间内的液化气管道，当时火势蹿出三、四米高，不到200平米的贮配站内共存放138个液化气瓶，其中有6个瓶口正向外喷火，2个钢瓶瓶体膨胀变形，随时有爆炸的可能，情况万分危急，立即扩大警戒范围，防止造成人员伤亡，同时带领3名战斗员进行打水冷却，另一组队员在水枪掩护下强行进入火场内部后，将着火的钢瓶阀门关闭，经过十多分钟的扑救，火势得到有效控制，消防战士迅速向室外搬运液化气罐，防止二次爆燃事故，约15个液化气钢瓶被烧损。

据了解，该站始建于1995年，1996年投入使用，占地面积5万平方米，罐区、厂房占地面积约2000平方米。2006年5月承包给私人经营。站内设有3个地上储罐，其中2个液化气储罐，1个残液回收罐，储罐每个20立方米，日常站内储量为15立方米左右，每日充装量60至70个钢瓶。

二、事故原因分析

1) 违章操作是这次事故的直接原因。该用户自己操作灌装，其中气瓶超装，忙乱中未关闭瓶阀就拔掉充气管，液化石油气从瓶中猛烈喷出，一时关不住瓶阀，四、五秒后由于静电火花引燃着火。

2) 领导安全生产意识淡薄，安全教育工作抓不紧。

三、防止同类事故的措施

1) 严格劳动纪律，操作人员必须认真执行安全生产的多项制度。

2) 企业领导要把安全生产作为一项重要工作来抓，不断强化“安全第一，预防为主”的思想意识，并落实到生产中的每一环节。

3) 定期对员工进行安全教育培训，提高安全意识和操作技能。

4) 进行应急事故演练，提高突发事件应变能力，一旦发生事故，将事故减少到最小程度。

5) 杜绝使用不合格压力容器，所有钢瓶等压力容器定期进行检验。

4 评价单元划分和评价方法的选择

4.1 评价单元划分

为便于该站安全现状评价的实施，使各评价单元相对独立且具有明显的特征界限。根据项目作业特点、设备设施相对位置等，将该液化石油气瓶装供应站划分为以下4个评价单元：

1) 外部安全条件单元

经营单位所在的水文、地质、气象等条件；经营单位与周边企业、居民及其它建(构)筑物之间的情况。

2) 总平面布置评价单元

该站建(构)筑物之间的防火间距及总图布置、道路、人流物流、作业场所等。

3) 设备设施、公用工程及辅助设施评价单元

检查公用工程及辅助设施与储存装置的安全有效配套性。

4) 安全生产管理评价单元

检查各类安全生产相关证照是否齐全；检查安全管理体系、组织、安全生产管理制度、事故及应急管理、人员管理和安全培训等是否满足安全生产法律法规、标准、规章、规范的要求。

4.2 评价方法选择及理由

4.2.1 采用的安全评价方法

该项目采用《安全检查表法》和《事故后果模拟》进行安全评价。

1) 选用《安全检查表法》

本评价根据《安全生产法》、《工业企业总平面设计规范》(GB50187-2012)、《建筑设计防火规范》(GB50016-2014, 2018版)、《液化石油气供应工程设计规范》(GB51142-2015)等相关的法律、法规的要求以及该站的特

点，事先编制成安全检查表，对该站各单元进行符合性评价，并对检查结果进行分析。

2) 选用《事故后果模拟法》

对液化石油气气瓶泄漏采用《事故后果模拟分析法》分析可能导致事故后果。

各单元采用的评价方法详见表 4.1-1。

表 4.2-1 各单元采用的评价方法

序号	评价单元	评价方法	
		安全检查表法	事故后果模拟分析
1	外部安全条件	★	
2	总平面布置	★	
3	设备设施、公用工程及辅助设施	★	★
4	安全生产管理单元	★	

4.2.2 采用安全评价方法的理由说明

1) 选用《安全检查表法》的理由说明

安全检查表法适用于工程、系统各个阶段的安全评价。

利用安全检查表法，可以根据该站的特点，利用《安全生产法》、《液化石油气供应工程设计规范》GB51142-2015 和《建筑设计防火规范》GB50016-2014（2018年版）等相关法律法规的要求，对该站各评价单元的法律法规符合性进行判别性检查，通过对检查结果的分析，可提出针对性的安全措施。

2) 选用《事故后果模拟分析法》的理由说明

为了判定液化石油气的固有风险，采用定量评价方法《事故后果模拟分析法》，可以对主要危险区域可能发生事故的破坏范围进行定量估算，为该站决策、设计提供采取防护措施的信息。

本评价对液化石油气气瓶泄漏进行事故后果模拟计算，以明确发生火灾、爆炸后果的严重程度，进一步提高该站对液化石油气泄漏危险的重视程度，并采取有效措施防范危险的发生。

4.3 安全评价方法简介

4.3.1 安全检查表法

安全检查表(Safety Check List, 简称 SCL)是系统安全工程的一种最简便、广泛应用的系统危险性评价方法,同时也是安全现状评价通常使用的方法。

将检查的内容系统、完整、明确的列出,对系统安全设施分为三种判别形式,“√”表示符合条件;“×”表示不符合条件。

该站安全检查表以消除、控制危险为目的,根据我国现行有关法律、法规、技术标准;项目生产运行中危险性分布情况;类似事故案例的分析结果等。以表格的形式对系统的安全状况进行符合性检查,反映项目安全水平现状,以便发现存在的安全生产问题。本报告安全检查表为定性评价,安全检查表结果是项目现状评价的依据。

4.3.2 事故后果模拟法

1)对一种可能发生的事故只有知道其后果时,对其危险性分析才算是完整的。后果分析是危险源危险性分析的一个主要组成部分,其目的在于定量描述一个可能发生的重大事故对企业、对企业内职工、对企业外居民甚至环境造成危害的严重程度。其分析结果可为企业或企业主管部门提供关于重大事故后果的信息,为企业决策者和设计者提供关于决策采取何种防护措施的信息。

2)火灾、爆炸是常见的重大事故,若需预知其事故后果是比较复杂、困难的,通常对一个复杂的问题或现象一般都用《数学模型》来描述,而《数学模型》往往是在一个系列的假设前提下按理想的情况建立的,有些模型经过了试验的验证,有的则可能与实际情况有较大出入,但辨识危险性来说是可参考的。

3)对于《事故后果模拟分析》,国内外有很多研究成果。如美、英、德等发达国家,早在 20 世纪 80 年代初便完成了一系列大规模现场泄漏扩散实

验。在 90 年代，又针对毒性物质的泄漏扩散进行了现场实验研究。迄今为止，已经形成了数以百计的事故后果模型，并且可用于企业的选址、区域或土地使用、运输方案选择、优化设计、提供可接受的安全标准等许多领域；涉及泄漏、火灾、爆炸、扩散等多方面的危险风险评价。这些模型都是建立在大量实验的基础上得出的数学模型，有着很强的可信度。评价的结果用数字或图形的方式显示事故影响区域以及个人和社会承担的风险。可根据风险的严重程度对可能发生的事故进行分级，或者对企业是否处于可承受风险状态进行判断，有助于制定降低风险的措施。

5 定性定量分析

通过对瑞安市液化气公司海安供应站外部安全条件、总平面布置、设备设施、公用工程及辅助设施及安全生产管理 4 个评价单元进行安全检查和评价，得出如下评价结果。

5.1 外部安全条件检查结果

外部安全条件单元采用安全检查表进行检查，安全检查表按照《工业企业总平面设计规范》GB50187-2012、《液化石油气供应工程设计规范》GB51142-2015 和《汽车加油加气加氢站技术标准》GB50156-2021 的要求进行编制。详细检查情况见表 5.1-1。

表 5.1-1 外部安全条件单元安全检查表

序号	检查内容	查依据	检 查 实 际 情 况	检 查 结 果
1.	厂址选择应对原料、燃料及辅助材料的来源、产品流向、建设条件、经济、社会、人文、城镇土地利用现状与规划、环境保护、文物古迹、占地拆迁、对外协作、施工条件等各种因素进行深入的调查研究，并应进行多方案技术经济比较后确定。	工业企业总平面设计规范》GB50187-2012 3.0.3 条	《 区靠近瓶装液化气销售地，运输方便。第	站 √
2.	厂址应具有满足建设工程需要的工程地质条件和水文地质条件。	B50187-2012 3.0.8 条	G 址满足工程需要的工程地质和水文地质条件第	√
3.	厂址应满足适宜的地形坡度，尽量避开自然地形复杂、自然坡度大的地段，应避免将盆地、积水洼地作为厂址。	B50187-2012 3.0.10 条	G 址未在盆地、积水洼地第	√
4.	厂址应位于不受洪水、潮水或内涝威胁的地带。	B50187-2012 3.0.12 条	G 受上述地带的威胁第	不 √
5.	不应设置在地震断层和抗震设防烈度为 9 度及高于 9 度的地震区；	B50187-2012 3.0.14 条	G 设置在 6 度区域。第	设 √
6.	不应设置在采矿陷落(错动)区地表界限内；	B50187-2012 3.0.14 条	G 设置在上述界限内第	未 √

序号	检查内容	查依据	检 实 际 情 况	检 查 结 果
7.	不应设置在生活居住区、文教区、水源保护区、名胜古迹、风景游览区、温泉、疗养区、自然保护区和其它需要特别保护的区域；	B50187-2012 3.0.14条	G 第在上述区域	未 √
8.	不应设置在对飞机起落、电台通讯、电视转播、雷达导航和重要的天文、气象、地震观察以及军事设施等规定有影响的范围内；	B50187-2012 3.0.14条	G 第在上述范围	未 √
9.	不应设置在具有开采价值的矿藏区；	B50187-2012 3.0.14条	G 第在上述矿区	未 √
10.	I、II类液化石油气瓶装供应站的瓶库与站外建筑及道路的防火距不应小于表8.0.4的规定。	液化石油气供应工程设计规范》GB51142-2015第8.0.4条	《 库与站外建筑、道路防火间距满足要求	瓶 √
11.	架空电力线与甲、乙类厂房（仓库），可燃材料堆垛，甲、乙类液体储罐，液化石油气储罐，可燃、助燃气体储罐的距离要大于电杆（塔）高度的1.5倍。	建筑设计防火规范》GB50016-2014（2018版）	《 侧架空电力线与瓶库的距离满足要求	北 √

本单元安全检查表共列 11 个检查项目，11 项均符合要求。

5.2 总平面布置检查结果

总平面布置单元采用安全检查表进行检查，安全检查表按照《工业企业总平面设计规范》GB50187-2012、《建筑设计防火规范》GB50016-2014, 2018 版、《液化石油气供应工程设计规范》GB51142-2015 等的要求进行编制。详细检查情况见表 5.2-1。

表 5.2-1 总平面布置单元安全检查表

号	检查项目及内容	查依据	实 际 情 况	查 果
总平面布置				
1.	总平面布置，应结合当地气象条件，使建筑物具有良好的朝向、采光和自然通风条件。高温、热加工、有特殊要求和人员较多的建筑物，应避免西晒。	工业企业总平面设计规范》 B50187-2012 5.1.6条	光通风良好	

2.	<p>总平面布置，应合理地组织货流和人流，并应符合下列要求：</p> <p>1) 运输线路的布置，应保证物流顺畅、径路短捷、不折返；</p> <p>2) 应避免运输繁忙的铁路与道路平面交叉；</p> <p>3) 应使人、货分流，应避免运输繁忙的货流与人流交叉；</p> <p>4) 应避免进出厂的主要货流与企业外部交通干线的平面交叉。</p>	GB50187-2012 第 5.1.8 条	人流物流合理	
3.	<p>竖向设计应符合下列要求：</p> <p>1) 应满足生产、运输要求；</p> <p>2) 应有利于节约集约用地；</p> <p>3) 应使厂区不被洪水、潮水及内涝水威胁；</p> <p>4) 应合理利用自然地形，应减少土（石）方、建筑物、构筑物基础、护坡和挡土墙等工程量；</p> <p>5) 填、挖方工程，应防止产生滑坡、塌方。山区建厂，尚应注意保护山坡植被，应避免水土流失、泥石流等自然灾害；</p> <p>6) 应充分利用和保护现有排水系统。当必须改变现有排水系统时，应保证新的排水系统水流顺畅；</p> <p>7) 应与城镇景观及厂区景观相协调；</p> <p>8) 分期建设的工程，在场地标高、运输线路坡度、排水系统等方面，应使近期与远期工程相协调；</p> <p>9) 改建、扩建工程应与现有场地竖向相协调。</p>	GB50187-2012 第 7.1.2 条	竖向布置符合要求	
4.	<p>场地应有完整、有效的雨水排水系统。场地雨水的排除方式，应结合工业企业所在地区的雨水排除方式、建筑密度、环境卫生要求、地质和气候条件等因素，合理选择暗管、明沟或地面自然排渗等方式，并应符合下列要求：</p> <p>1) 厂区雨水排水管、沟应与厂外雨水系统相衔接，场地雨水不得任意排至厂外；</p> <p>2) 有条件的工业企业应建立雨水收集系统，应对收集的雨水充分利用；</p> <p>3) 厂区雨水宜采用暗管排水。</p>	GB50187-2012 第 7.4.1 条	符合要求	
5.	<p>排水明沟的铺砌方式，应根据所处地段的土质和流速等情况确定。厂区明沟宜加铺砌；对厂容、卫生和安全要求较高的地段，尚应铺设盖板。矿山及厂区的边缘地段，可采用土明沟。</p>	B50187-2012 6.4.4 条	水满足需要	
6.	<p>除本规范另有规定外，仓库的层数和每个防火分区的最大允许建筑面积应符合表 3.3.2 的规定。</p>	《建筑设计防火规范》GB50016-2014（2018 年版） 第 3.3.2 条	合要求	
7.	<p>液化石油气钢瓶不得露天存放。I、II 类液化石油气瓶装供应站的瓶库宜采用敞开或半敞开式建筑。瓶库内的钢瓶应按实瓶区和空瓶区分区存放。</p>	《液化石油气供应工程设计规范》GB51142-2015 第 8.0.2 条	瓶库外堆放气瓶	
8.	<p>I 类液化石油气瓶装供应站出入口一侧可设置高度不低于 2m 的不燃烧体围墙，围墙下部 0.6m 应为实体；其余各侧应设置高度不低于 2m 的不燃烧体实体围墙。II 类液化石油气瓶装供应站的四周宜设置非实体围墙，围墙应采用不燃烧材料，且围墙下部 0.6m 应为实体。</p>	《液化石油气供应工程设计规范》GB51142-2015 第 8.0.3 条	III 类液化石油气瓶装供应站，四周设置实体围墙高度不低于 2m	
二	站区道路			
9.	<p>厂内道路应根据交通量设置交通标志，其设置、位置、形</p>	GB4387-2008		

	式、尺寸、图案和颜色等必须符合 GB5768 的规定。	第 6.1.3 条	合要求	
10.	企业内道路的布置，应符合下列要求： 1) 应满足生产、运输、安装、检修、消防安全和施工的要求； 2) 应有利于功能分区和街区的划分； 3) 道路的走向宜与区内主要建筑物、构筑物轴线平行或垂直，并应呈环行布置； 4) 应与竖向设计相协调，应有利于场地及道路的雨水排除； 5) 与厂外道路应连接方便、短捷；	《工业企业总平面设计规范》GB50187-2012 第 6.4.1 条	符合要求	
11.	路面平整、路基稳固、边坡整齐、排水良好。	B4387-2008 5.1.1 条	合要求	
12.	厂内道路应经常保持路面平整、路基稳固、边坡整齐、排水良好，并应有完好的照明设施。	GB4387-2008 第 6.1.1 条	合要求	
三	防火间距			
13.	1<V≤3m ³ 的 II 类液化石油气瓶装供应站的瓶库与其他民用建筑之间的防火间距应大于等于 6m (V 代表钢瓶总体积)	《液化石油气供应工程设计规范》GB51142-2015 表 8.0.4	符合要求	√
14.	员工宿舍严禁设置在仓库内。	《建筑设计防火规范》GB50016-2014, (2018 年版) 第 3.3.9 条	瓶库内未设置员工宿舍	√
15.	甲类仓库与其他民用建筑不应该小于表 3.5.1 的规定	《建筑设计防火规范》GB50016-2014, (2018 年版) 第 3.5.1 条	符合要求	√

本单元安全检查表共列 15 个检查项目，经检查，其中有 1 项不符合要求，其他均符合要求。

5.3 设备设施、公用工程及辅助设施单元安全检查结果

公用工程及辅助设施单元安全检查表按照《液化石油气供应工程设计规范

》GB51142-2015、《建筑设计防火规范》

(GB50016-2014, 2018 年版)、《建筑灭火器配置设计规范》(GB50140-2005)、《供配电系统设计规范》GB50052-2009、《低压配电设计规范》GB50054-2011、《建筑物防雷设计规范》GB50057-2010 等的要求进行编制。

检查表中检查结果以符合“√”或不符合“×”来表达。设备设施、公用工程及辅助设施单元安全检查表见表 5.3-1。

表 5.3-1 设备设施、公用工程及辅助设施单元安全检查表

序号	检查项目及内容	检查依据	实际情况	检查结果
一 电气系统				
1.	用户的供电电压应根据用电容量、用电设备特性、供电距离、供电线路的回路数、当地公共电网现状及其发展规划等因素，经技术经济比较确定。	《供配电系统设计规范》GB50052-2009 第 5.0.1 条	供电符合要求	√
2.	电缆进入电缆沟、隧道、竖井、建筑物、盘（柜）以及穿入管子时，出入口应封闭，管口应密封。	《电气装置安装工程 电缆线路施工及验收规范》GB50168-2018 第 6.1.22 条	符合要求	√
3.	保护接地线应采用焊接、压接、螺栓连接或其他可靠方法连接，严禁缠绕或钩挂。电缆（线）中的绿/黄双色线在任何情况下只能用作保护接地线。	GB/T13869-2017 第 5.1.2 条	保护接地线连接可靠	√
4.	在生产加工处理转运或储存过程中出现或可能出现下列爆炸性气体混合物环境之一时，应进行爆炸性气体环境的电力装置设计：2 在大气环境下，可燃气体与空气混合形成爆炸性气体混合物。	《爆炸危险环境电力装置设计规范》GB50058-2014 第 3.1.1 条	符合上述规定	√
5.	防爆电气设备的级别和组别不应低于该爆炸性气体环境内爆炸性气体混合物的级别和组别。	《爆炸危险环境电力装置设计规范》GB50058-2014 第 5.2.3 条	防爆电气设备符合要求	√
二 消防及防雷设施				
6.	企业有气象部门出具的防雷检测合格报告，并定期进行检测。	《防雷减灾管理办法》中国气象局 24 号令	行了防雷检测并出具合格报告	进 √
7.	在生产区入口处应设置安全有效的人体静电消除装置。	《液化石油气供应工程设计规范》GB51142-2015 第 12.2.6	《库前未设置人体静电释放仪	瓶 ×
8.	建筑物防雷设计，应在认真调查地理、地质、土壤、气象、环境等条件和雷电活动规律以及被保护物的特点等的基础上，详细研究防雷装置的形式及其布置。	《建筑物防雷设计规范》GB50057-2010 第 1.0.3	《合要求	符 √
9.	液化石油气供应站干粉灭火器的配置数量应符合表 11.3.1 的规定。	B51142-2015 11.3.1 条	灭火器配置数量符合第要求	√
三 通风、泄压				
10.	瓶组间采用自然通风时，每个自然间应设 2 个连通室外的下通风式百叶窗，瓶组间	液化石油气供应工程	《采用独立的机械排风系统，并应采用防爆	√

	<p>通风口的总有效面积不应小于该房间地面面积的3%。通风口下沿距室内地坪宜小于0.2m。当不能满足自然通风条件时，应设置独立的机械送、排风系统，并应采用防爆轴流风机，通风量应符合下列规定：</p> <p>1、正常工作时，通风量应按换气次数不少于6次/h确定；</p> <p>2、事故通风时，事故排风量应按换气次数不少于12次/h确定；</p> <p>3、不工作时，通风量应按换气次数不少3次/h确定。</p>	<p>设计规范》GB51142-2015 第7.0.10条</p>	<p>轴流风机，通风量符合规定。</p>	
11.	<p>瓶库的设计应符合下列规定：</p> <p>1耐火等级不应低于二级；</p> <p>2室内通风应符合本规范第7.0.10条的规定，门窗应向外开；</p> <p>3封闭式瓶库应采取泄压措施、并应符合现行家标准《建筑设订防火规范》GB50016的有关规定；</p> <p>4地面应采用撞击时不产生火花的面层；</p> <p>5室内照明灯具、开关及其他电气设备应采用防爆型；</p> <p>6应配置液化石油气泄漏报警装置，报警装置应集中设置在营业室，并应有泄漏报警远传系统</p> <p>7室温不应高于45℃，且不应低于0℃；</p> <p>8灭火器的配置应符合本规范第11.3.1条的规定；</p> <p>9相邻房间应是非明火、散发火花地点；</p> <p>10瓶库内不应设置办公室、休息室等。</p>	<p>GB51142-2015 第8.0.6条</p>	<p>1、瓶库与营业室之间未设置防火墙，耐火极限不足3小时</p> <p>2、设了2台可燃气体报警器，无声光报警且高度设置不规范，3、报警信号远传至营业室营业室气体报警控制器损坏且未设置UPS不间断电源</p> <p>4、灭火器被杂物堵塞</p> <p>5、瓶库未设置温湿度计</p>	×
12.	<p>释放源处于封闭式厂房或局部通风不良的半敞开厂房内，可燃气体探测器距其所覆盖范围内的任一释放源的水平距离不宜大于5m，有毒气体探测器距其所覆盖范围内的任一释放源的水平距离不宜大于2m。</p>	<p>《石油化工可燃气体和有毒气体检测报警设计标准》GB/T50493-2019第4.2.2条</p>	<p>库可燃气体报警仪无声光报警且高度设置不规范。</p>	
13.	<p>检测比空气重的可燃气体或与有毒气体时，探测器安装高度宜距地坪（或地板）0.3m~0.6m；检测比空气轻的可燃气体或与有毒气体时，探测器安装高度宜在释放源上方2.0m内；检测比空气略重的可燃气体或与有毒气体时，探测器安装高度宜在释放源下方0.5m~1.0m内；检测比空气略轻的可燃气体或与有毒气体时，探测器安装高度宜高出释放源0.5m~1.0m内。</p>	<p>GB/T50493-2019第6.1.2条</p>	<p>库可燃气体报警仪无声光报警且高度设置不规范</p>	
14.	<p>仪 器的检定周期一般不超过1年。</p>	<p>可燃气体检测报警器》JJG693-2011</p>	<p>《 燃气体报警器定期检测</p>	

检查结果：设备设施、公用工程及辅助设施单元安全性评价检查表共设检查内容 14 项，其中 4 项不符合要求，其他均符合要求。检查出的问题共计 6 项。

5.4 安全生产管理单元检查结果

安全生产管理单元安全检查表按照《中华人民共和国安全生产法》(中华人民共和国主席令[2002]第七十号，根据主席令[2009]第 18 号第一次修订、根据主席令[2014]第 13 号第二次修订、根据主席令[2021]第 88 号第三次修订)、《浙江省安全生产条例》(浙江省人民代表大会常务委员会公告[2006]56 号，根据浙江省人民代表大会常务委员会公告[2009]21 号第一次修正、根据浙江省人民代表大会常务委员会公告[2014]17 号第二次修正、根据浙江省人民代表大会常务委员会公告[2016]45 号第一次修订、根据浙江省人民代表大会常务委员会公告[2022]86 号第二次修订)、《浙江省燃气管理条例》(浙江省人民代表大会常务委员会公告[2006]63 号，根据浙江省人民代表大会常务委员会公告[2014]16 号第一次修正、根据浙江省第十三届人民代表大会常务委员会公告[2020]第 34 号第二次修正)、《特种设备安全法》(中华人民共和国主席令[2013]4 号)、《燃气经营许可证管理办法》(建城规[2019]2 号)等的要求进行编制。

检查表中检查结果以符合“√”或不符合“×”来表达。安全生产管理单元安全检查表见表 5.4-1。

表 5.4-1 安全生产管理单元的安全检查表

序号	检查项目	依据法规	检查情况	检查结果
1.	管道燃气经营实行特许经营制度。 从事管道燃气特许经营的企业，应当事先向市、县燃气主管部门提出申请，取得市、县人民政府授予的特许经营权，与市、县人民政府或者其委托的燃气主管部门签订特许经营协议，并领取管道燃气特许经营许可证。	《浙江省燃气管理条例》(浙江省人民代表大会常务委员会公告[2006]63 号，根据浙江省人民代表大会常务委员会公告[2014]16 号第一次修正、根据浙江省	办理了燃气经营许可证	√

序号	检查项目	依据法规	检查情况	检查结果
		第十三届人民代表大会常务委员会公告[2020]第34号第二次修正)第十四条		
2.	<p>燃气经营单位和个人应当严格执行有关安全生产的法律、法规规定，建立、实施燃气安全管理责任制。</p> <p>燃气经营单位和个人应当按规定对燃气设施定期巡查、检修和更新，及时消除事故隐患。</p> <p>燃气经营单位和个人应当按规定对燃气用户的燃气设施、燃气燃烧器具定期检查，劝阻、制止燃气用户违反安全用气规定的行为；劝阻、制止无效的，燃气经营单位和个人应当及时报告市、县燃气主管部门。</p> <p>燃气经营单位和个人应当按照规定制定燃气事故应急预案，配备相应人员和装备，储备必要救急物资，组织演练。</p>	《浙江省燃气管理条例》（浙江省人民代表大会常务委员会公告[2006]63号，根据浙江省人民代表大会常务委员会公告[2014]16号第一次修正、根据浙江省第十三届人民代表大会常务委员会公告[2020]第34号第二次修正)第三十三条	定期开展安全教育培训。操作规程、管理制度符合要求；制定了应急预案并备案组织应急演练	√
3.	<p>燃气经营者应当制定本单位的燃气安全事故应急预案，配备应急人员和必要的应急装备、器材，每年定期组织演练，提高燃气应急处置能力。</p> <p>燃气经营者制定的燃气安全事故应急预案及应急装备、器材明细和应急人员名单应当向所在地燃气管理部门和应急管理部门进行备案。燃气管理部门、应急管理部门可以在发生重大燃气安全事故时统一调配使用。</p>	《浙江省燃气管理条例》（浙江省人民代表大会常务委员会公告[2006]63号，根据浙江省人民代表大会常务委员会公告[2014]16号第一次修正、根据浙江省第十三届人民代表大会常务委员会公告[2020]第34号第二次修正)	定期开展应急演练；制定了应急预案并备案	√
4.	<p>企业的主要负责人、安全生产管理人员以及运行、维护和抢修人员经专业培训并经燃气管理部门考核合格。专业培训考核具体办法另行制定。</p> <p>经专业培训并考核合格的人员及数量，应与企业经营规模相适应，最低人数应符合以下要求：</p> <p>1.主要负责人。是指企业法定代表人和未担任法定代表人的董事长（执行董事）、经理。以上人员均应经专业培训并考核合格。</p>	《燃气经营许可管理办法》（建城规[2019]2号第5条	人员及数量配备符合要求	√

序号	检查项目	依据法规	检查情况	检查结果
	<p>2.安全生产管理人员。是指企业分管安全生产的负责人，企业生产、安全管理部门负责人，企业生产和销售分支机构的负责人以及企业专职安全员等相关管理人员。以上人员均应经专业培训并考核合格。</p> <p>3.运行、维护和抢修人员。是指负责燃气设施设备运行、维护和事故抢险抢修的操作人员，包括但不限于燃气输配场站工、液化石油气库站工、压缩天然气场站工、液化天然气储运工、汽车加气站操作工、燃气管网工、燃气用户检修工、瓶装燃气送气工。最低人数应满足： 管道燃气经营企业，燃气用户 10 万户以下的，每 2500 户不少于 1 人；10 万户以上的，每增加 2500 户增加 1 人。 瓶装燃气经营企业，燃气用户 1000 户及以下的不少于 3 人；1000 户以上不到 1 万户的，每 800 户 1 人；1-5 万户，每增加 1 万户增加 10 人；5-10 万户，每增加 1 万户增加 8 人；10 万户以上每增加 1 万户增加 5 人。 燃气汽车加气站等其他类型燃气经营企业人员及数量配备以及其他运行、维护和抢修类人员，由省级人民政府燃气管理部门根据具体情况确定。</p>			
5.	<p>矿山、金属冶炼、建筑施工、船舶修造（拆解）、运输单位，危险物品的生产、经营、储存、装卸单位，以及使用危险化学品数量构成重大危险源的生产单位，应当按照下列规定设置安全生产管理机构、配备专职安全生产管理人员：</p> <p>（一）从业人员不足五十人的，应当配备专职安全生产管理人员；</p> <p>（二）从业人员五十人以上不足一百人的，应当设置安全生产管理机构，并配备两名以上专职安全生产管理人员；</p> <p>（三）从业人员一百人以上不足三百人的，应当设置安全生产管理机构，并配备三名以上专职安全生产管理人员；</p> <p>（四）从业人员三百人以上的，应当设置</p>	<p>《浙江省安全生产条例》（浙江省人民代表大会常务委员会公告[2006]56号，根据浙江省人民代表大会常务委员会公告[2009]21号第一次修正、根据浙江省人民代表大会常务委员会公告[2014]17号第二次修正、根据浙江省人民代表大会常务委员会公告[2016]45号第一次修订、根据浙江省人民代表大会常务委员会公告[2022]86号第二次</p>	<p>任命了专职安全管理人员</p>	√

序号	检查项目	依据法规	检查情况	检查结果
	安全生产管理机构，并按照不低于从业人员百分之一的比例配备专职安全生产管理人员。	修订)第十四条		
6.	<p>矿山、金属冶炼、建筑施工、船舶修造（拆解）、运输单位，危险物品的生产、经营、储存、装卸单位，以及使用危险化学品数量构成重大危险源的生产单位，应当按照下列规定设置安全生产管理机构、配备专职安全生产管理人员：</p> <p>（一）从业人员不足五十人的，应当配备专职安全生产管理人员；</p> <p>（二）从业人员五十人以上不足一百人的，应当设置安全生产管理机构，并配备两名以上专职安全生产管理人员；</p> <p>（三）从业人员一百人以上不足三百人的，应当设置安全生产管理机构，并配备三名以上专职安全生产管理人员；</p> <p>（四）从业人员三百人以上的，应当设置安全生产管理机构，并按照不低于从业人员百分之一的比例配备专职安全生产管理人员。</p> <p>前款规定以外的其他生产经营单位，应当按照下列规定设置安全生产管理机构、配备安全生产管理人员：</p> <p>（一）从业人员不足一百人的，应当配备专职或者兼职安全生产管理人员；</p> <p>（二）从业人员一百人以上不足五百人的，应当配备专职安全生产管理人员；</p> <p>（三）从业人员五百人以上的，应当设置安全生产管理机构，并配备两名以上专职安全生产管理人员。</p> <p>法律、法规和国家有关规定严于本条例规定的，从其规定。</p>	<p>《浙江省安全生产条例》（浙江省人民代表大会常务委员会公告[2006]56号，根据浙江省人民代表大会常务委员会公告[2009]21号第一次修正、根据浙江省人民代表大会常务委员会公告[2014]17号第二次修正、根据浙江省人民代表大会常务委员会公告[2016]45号第一次修订、根据浙江省人民代表大会常务委员会公告[2022]86号第二次修订)第十四条</p>	<p>主要负责人、安全管理人员取得了资格证</p>	√
7.	<p>生产经营单位应当建立健全下列安全生产管理制度，明确相关操作规程并予以落实：</p> <p>（一）安全生产投入及费用管理；</p> <p>（二）安全生产教育、培训；</p> <p>（三）场所、设施、设备安全管理；</p> <p>（四）安全风险分级管控；</p>	<p>《浙江省安全生产条例》（浙江省人民代表大会常务委员会公告[2006]56号，根据浙江省人民代表大会常务委员会公告[2009]21号第一次修正、根据浙江</p>	<p>有相关的安全生产管理制度和操作规程并予以落实</p>	√

序号	检查项目	依据法规	检查情况	检查结果
	<p>(五) 安全检查和事故隐患排查治理； (六) 劳动防护用品配备和管理； (七) 应急预案管理和救援； (八) 生产安全事故报告和处置； (九) 其他保障安全生产的管理制度。 从事危险作业或者生产经营场所、设施、设备存在较大危险因素的，生产经营单位还应当制定专项安全生产管理制度。 小型、微型企业等规模较小的生产经营单位，可以根据本单位实际，制定综合性安全生产管理制度。</p>	<p>省人民代表大会常务委员会公告[2014]17号第二次修正、根据浙江省人民代表大会常务委员会公告[2016]45号第一次修订、根据浙江省人民代表大会常务委员会公告[2022]86号第二次修订) 第十二条</p>		
8.	<p>生产经营单位应当建立健全生产安全事故隐患排查治理制度，定期组织排查生产安全事故隐患。 对排查发现的事故隐患，生产经营单位应当立即组织排除；对不能立即排除的事故隐患，应当制定治理方案，落实整改措施、责任、资金、时限和应急预案。事故隐患涉及其他单位的，应当协商处理，必要时可以报告负有安全生产监督管理职责的部门或者所在地乡镇人民政府、街道办事处以及功能区管理机构协助处理。</p>	<p>《浙江省安全生产条例》（浙江省人民代表大会常务委员会公告[2006]56号，根据浙江省人民代表大会常务委员会公告[2009]21号第一次修正、根据浙江省人民代表大会常务委员会公告[2014]17号第二次修正、根据浙江省人民代表大会常务委员会公告[2016]45号第一次修订、根据浙江省人民代表大会常务委员会公告[2022]86号第二次修订) 第二十条</p>	<p>有生产安全事故隐患排查治理制度，并定期组织排查生产安全事故隐患。</p>	√
9.	<p>生产经营单位应当对下列从业人员及时进行安全生产教育和培训： (一) 新进或者换岗的从业人员； (二) 属于国家规定的高危行业、领域离岗三个月以上，以及其他行业、领域离岗六个月以上的从业人员； (三) 采用新工艺、新技术、新材料或者使用新设备的有关从业人员。 未经安全生产教育和培训的从业人员，不得上岗作业。生产经营单位应当通过电子或者书面形式，如实记录安全生产教育和培训的时间、内容、参加人员以及考核结果等情况。</p>	<p>《浙江省安全生产条例》（浙江省人民代表大会常务委员会公告[2006]56号，根据浙江省人民代表大会常务委员会公告[2009]21号第一次修正、根据浙江省人民代表大会常务委员会公告[2014]17号第二次修正、根据浙江省人民代表大会常务委员会公告[2016]45号第一次修订、根据浙江省人</p>	<p>有相关的安全生产教育和培训记录</p>	√

序号	检查项目	依据法规	检查情况	检查结果
	鼓励大型企业和其他有条件的生产经营单位建立安全生产教育实践基地，开展从业人员安全生产技能培训。安全生产教育实践基地可以向社会开放。	民代表大会常务委员会公告[2022]86号第二次修订) 第十七条		
10.	生产经营单位应当安排用于配备劳动防护用品、进行安全生产培训的经费。	《中华人民共和国安全生产法》(中华人民共和国主席令[2002]第70号，根据主席令[2014]第13号修订、主席令[2021]第88号修订) 第四十七条	有相关的安全费用提取制度，并按规定提取使用	√
11.	安全设备的设计、制造、安装、使用、检测、维修、改造和报废，应当符合国家标准或者行业标准。 生产经营单位必须对安全设备进行经常性维护、保养，并定期检测，保证正常运转。维护、保养、检测应当作好记录，并由有关人员签字。 生产经营单位不得关闭、破坏直接关系生产安全的监控、报警、防护、救生设备、设施，或者篡改、隐瞒、销毁其相关数据、信息。	《中华人民共和国安全生产法》(中华人民共和国主席令[2002]第70号，根据主席令[2014]第13号修订、主席令[2021]第88号修订) 第三十六条	营业室可燃气体报警控制器未设置UPS不间断电源；	×
12.	生产、经营、储存、使用危险物品的车间、商店、仓库不得与员工宿舍在同一座建筑物内，并应当与员工宿舍保持安全距离。 生产经营场所和员工宿舍应当设有符合紧急疏散要求、标志明显、保持畅通的出口、疏散通道。禁止占用、锁闭、封堵生产经营场所或者员工宿舍的出口、疏散通道。	《中华人民共和国安全生产法》(中华人民共和国主席令[2002]第70号，根据主席令[2014]第13号修订、主席令[2021]第88号修订) 第四十二条	员工宿舍设置在辅助区，与生产区安全间距符合要求	√
13.	生产经营单位应当制定本单位的应急预案演练计划，根据本单位的事故风险特点，每年至少组织一次综合应急预案演练或者专项应急预案演练，每半年至少组织一次现场处置方案演练。 易燃易爆物品、危险化学品等危险物品的生产、经营、储存、运输单位，矿山、金属冶炼、城市轨道交通运营、建筑施工单位，以及宾馆、商场、娱乐场所、旅游景	《生产安全事故应急预案管理办法》(总局令[2016]) 88号，应急管理部[2019]第2号令修订) 第三十三条	定期开展应急演练；	√

序号	检查项目	依据法规	检查情况	检查结果
	区等人员密集场所经营单位，应当至少每半年组织一次生产安全事故应急预案演练，并将演练情况报送所在地县级以上地方人民政府负有安全生产监督管理职责的部门。			

检查结果：安全生产管理安全性评价检查表共设检查内容 13 项，1 项不符合要求。

5.5 当地政府要求单元检查结果

当地政府要求单元安全检查表按照《温州市瓶装燃气供应站点标准规范》通知（温城法发〔2011〕111 号）等的要求进行编制。

检查表中检查结果以符合“√”或不符合“×”来表达。设备设施、公用工程及辅助设施单元安全检查表见表 5.5-1。

表 5.5-1 当地政府要求单元安全检查表

序号	检查项目	检查依据	检查结果	备注
营业室				
1	门楣应有统一的企业名称、标识。	温城法发〔2011〕111 号	√	有统一的企业名称、标识
2	要实行“五框上墙”：瓶装燃气供应许可证、营业执照、服务承诺书、从业人员一览表、明码标价牌。	温城法发〔2011〕111 号	√	已实行“五框上墙”
3	环境整洁，物品堆放整齐有序，营业室内不得放置钢瓶。	温城法发〔2011〕111 号	√	营业室未放置钢瓶
4	设置公平秤。	温城法发〔2011〕111 号	√	已设置公平秤
瓶库				
5	瓶库设置的周边环境、通风措施应符合规范要求。	温城法发〔2011〕111 号	√	瓶库通风良好
6	电气设施应符合防爆要求。	温城法发〔2011〕111 号	√	瓶库内电气设施符合防爆要求

		号		
7	应设置防爆型燃气浓度检测报警器。	温城法发 (2011) 111 号	√	已设可燃气体报警探头
8	设置醒目的禁火标志，配置相应的消防器材。	温城法发 (2011) 111 号	√	已设禁火标志，并配备消防器材
9	实瓶和空瓶分区存放，实瓶数量或总容积不应超过供应站许可的等级。	温城法发 (2011) 111 号	×	站区内存在空瓶露天存放的情况
安全管理				
10	建立各项安全管理制度，制定防火防爆、安全检查、隐患 整改、值班等制度，并落实到位。	温城法发 (2011) 111 号	√	有相关制度
11	配备专（兼）职安全员，从业人员应经安全教育培训，持 证上岗。	温城法发 (2011) 111 号	√	已提供主要负责人燃气从业人员专业培训考核合格证
12	制定事故应急处置预案，成立应急抢险队伍，配备相应的 抢险工具和设备。	温城法发 (2011) 111 号	√	站区制定应急预案
13	履行安全用气宣传义务，向用户发放安全用气手册。	温城法发 (2011) 111 号	√	已向用户发放安全用气手册

检查结果：当地政府要求单元安全性评价检查表共设检查内容 13 项， 1 项不符合要求。

5.6 重大隐患判定单元检查结果

重大隐患判定单元安全检查表按照《住房城乡建设部关于印发城镇燃气经营安全重大隐患判定标准的通知》（建城规[2023]4号）等的要求进行编制。

检查表中检查结果以符合“√”或不符合“×”来表达。设备设施、公用工程及辅助设施单元安全检查表见表 5.6-1。

表 5.6-1 重大隐患判定单元安全检查表

序号	检查内容	检查依据	检查结果	备注
—	燃气经营者在安全生产管理中，有下列情形之一的，判定为重大隐患：			

序号	检查内容	检查依据	检查结果	备注
1	未取得燃气经营许可证从事燃气经营活动；	建城规[2023]4号	√	有经营许可证
2	未建立安全风险分级管控制度；	建城规[2023]4号	√	已有安全风险分级管控制度且有评审
3	未建立事故隐患排查治理制度；	建城规[2023]4号	√	质量保证手册3148-150页有制定制度
4	未制定生产安全事故应急救援预案；	建城规[2023]4号	√	有制定应急预案且有备案
5	未建立对燃气用户燃气设施的定期检查安全制度。	建城规[2023]4号	√	有入户安全检查且有照片
二	燃气经营者在气瓶安全管理中，有下列情形之一的，判定为重大隐患：			
1	擅自为非自有气瓶充装燃气；	建城规[2023]4号	√	闭环充装，该公司不存在充装非自有钢瓶情况
2	销售未经许可的充装单位充装的瓶装燃气；	建城规[2023]4号	√	瑞安市液化气公司已取得充装经营许可证
3	销售充装单位擅自为非自有气瓶充装的瓶装燃气。	建城规[2023]4号	√	闭环充装，该公司不存在充装非自有钢瓶情况
三	燃气经营者供应不具有标准要求警示性臭味燃气的，判定为重大隐患。	建城规[2023]4号	√	有气质检验报告，有加臭证明

检查结果：重大隐患判定单元安全性评价检查表共设检查内容9项，均符合要求。

5.7 定量评价结果

5.7.1 事故后果模拟分析结果

采用《事故后果模拟分析》方法对液化石油气气瓶爆炸事故进行危险程度定量分析，以下过程取35.5L的液化石油气气瓶爆炸进行分析。

液化石油气的最大危险是易燃、易爆。火焰温度高，辐射热强。液化石油气燃烧热值高达 $105000\text{KJ}/\text{m}^3$ ，火焰温度高达 2100°C 。爆炸时速度快，冲击波威力大，破坏性强，可以达到每秒 $2000\text{--}3000\text{m}$ 。

当气瓶发生物料泄漏时，液化石油气与空气混合。当这种混合气体中物料的浓度达到爆炸极限范围内时，一旦给予大于该物料的最小点火能的能量时，就会引起爆炸；而当混合气体中物料的浓度大于爆炸极限时，如给予点火能量，就会引发火灾，液化石油气的点火能量很小，以至于在一根铁钉从一米高的位置自由落下，碰在水泥地面上，就足以引爆。

5.7.1.1 蒸气云爆炸

泄漏到空气中的液化石油气与空气的云状混合物，当液化石油气浓度处在爆炸范围时，遇到火源发生爆炸的现象，称为蒸气云爆炸，其主要的破坏作用是冲击波引起的超压、冲击破坏。

1) 其爆炸当量为 $W_{\text{TNT}}=1.8aW_fQ_f/Q_{\text{TNT}}$

式中:1.8 为地面爆炸系数;

$a=0.04$ 为蒸气云当量系数;

W_f 为可燃物的质量;

$Q_f=41868\text{kJ}/\text{kg}$ 为可燃物爆热;

$Q_{\text{TNT}}=4180\text{kJ}/\text{kg}$ 为 TNT 爆热;

当 35.5L 的液化石油气全部气化并在爆炸极限范围内时，其爆炸相当于 0.015tTNT 当量，爆炸火球温度 1050°C 。

2) 爆炸冲击波超压伤害范围

(1) 死亡半径 $R_{0.5}$ ，由下式确定：

$$R_{0.5} = 1.36 \left(\frac{W_{\text{TNT}}}{1.000} \right)^{0.57} = 2.2\text{m}$$

(2) 财产损失半径 R ，由下式确定：

$$R_f = \frac{K_i W_{TNT}^{1/3}}{1 + \left(\frac{W_{TNT}}{10}\right)^{1/3}} = 6.7m$$

则财产损失半径的计算结果见表 5.6-1。

K_i 取值，查阅相关资料，其值取为 4.6。

(3) 人员安全距离确定：

爆炸中心与给定超压间的距离可以按下式计算。

$$R = 0.3967W_{TNT} \text{EXP} \{ 3.5031 - 0.7241 \ln(\Delta p / 6900) + 0.0398 [\ln(\Delta p / 6900)] \}$$

通常情况下，轻伤半径按 $\Delta p = 17\text{kpa}$ 计算，即对应的 R 值为人员安全距离半径，则上式简化为 $R_{安} = 7.1W_{TNT}^{1/3} = 10.3\text{m}$

其破坏范围见表 5.6-1。

表 5.7-1 蒸气云爆炸事故伤害、破坏范围一览表 (m)

项目名称	死亡半径 R_1	财产损失半径 $R_{财}$	人员安全距离 $R_{安}$
35.5L 液化石油气气瓶爆炸	2.2	6.7	10.3

5.7.1.2 事故后果模拟分析总结

从以上伤害模型计算出的结论来看，液化石油气一旦发生火灾爆炸事故其破坏力极大，有时甚至是灾难性的。从实际发生的石油液化气火灾爆炸事故案例来看更是如此。例如：1998 年西安煤气公司 400m^3 液化气储罐火灾爆炸事故造成死亡 11 人、受伤 30 人、直接经济损失 477 万元。

本评价通过运用《事故后果模拟分析法》以 35.5L 液化石油气气瓶发生容器爆炸进行估算分析，经分析，一旦发生爆炸危险可能会在 2.2m 半径范围内人员死亡，在 6.7m 半径范围内使人员和财产受到冲击波的伤害、破坏。

根据以上预测的事故后果，企业必须采取必要的技术措施和严格的管理措施重点防范，避免重大危险灾害的发生。

6 安全对策措施建议

6.1 存在的主要问题及改进建议

该供应站评价组通过该项目现场检查和对项目危险有害因素辨识与定性定量评价结果，并依据国家有关安全生产的法律法规、标准、规章、规范的要求，该项目现场存在的主要问题和安全隐患如下：

表 6.1-1 现场存在的主要问题和安全隐患一览表

序号	问题及隐患	整改建议	隐患级别
1.	营业室气体报警控制器损坏且未设置 UPS 不间断电源；	检查维修营业室气体报警控制器并设置 UPS 不间断电源	中
2.	瓶库未设置温湿度计；	瓶库设置温湿度计；	中
3.	瓶库可燃气体报警仪无声光报警且高度设置不规范，离地面应 0.3-0.6 米；	瓶库按规定高度规范设置设置带声光报警可燃气体报警仪	中
4.	瓶库前未设置人体静电释放仪；	瓶库前设置人体静电释放仪；	中
5.	瓶库外堆放气瓶；	气瓶放置于瓶库中，不得露天存放；	中
6.	瓶库与营业室之间未设置防火墙，耐火极限不足 3 小时	瓶库与营业室之间设置耐火极限 3 小时以上的防火墙，	中

6.2 整改情况确认

评价组对瑞安市液化气公司海安供应站本次评价存在问题及隐患整改情况进行核实。整改情况如下表：

表 6.2-1 存在的问题整改确认表

序号	问题及隐患	已采取的整改措施	整改照片	备注
----	-------	----------	------	----

1.	营业室气体报警控制器损坏且未设置 UPS 不间断电源；	检查维修营业室气体报警控制器并设置 UPS 不间断电源		已整改
2.	瓶库未设置温湿度计；	瓶库设置温湿度计；		已整改
3.	瓶库可燃气体报警仪无声光报警且高度设置不规范，离地面应 0.3-0.6 米；	瓶库按规定高度规范设置带声光报警可燃气体报警仪		已整改（声光报警可燃气体报警仪合格证详见附件）
4.	瓶库前未设置人体静电释放仪；	瓶库前设置人体静电释放仪；		已整改
5.	瓶库外堆放气瓶；	气瓶放置于瓶库中，不得露天存放；		已整改
6.	瓶库与营业室之间未设置防火墙，耐火极限不	瓶库与营业室之间设置耐火极限 3 小时以上的防火墙，	已提供防火墙耐火极限 3 小时以上证明及瓶库合格证报告	已整改（详见附件）

足3小时			
------	--	--	--

6.3 安全对策措施及建议

依据国家有关安全生产的法律法规、标准规范的规定及要求，针对该液化石油气供应站具体情况提出以下补充安全对策措施建议：

- 1) 企业应建立健全安全生产责任制，严格落实各级人员安全职责，并定期对安全生产责任制落实情况进行考核；
- 2) 企业应按照法律法规要求，根据企业实际情况制定安全管理制度和全操作规程；
- 3) 站区在涉及到爆炸危险区域的地方应当使用防爆电气；
- 4) 站区应在危险区域设置安全警示标志以及液化石油气的危害告知牌；
- 5) 企业应建立安全培训制度并严格落实，对新员工进行三级安全培训，建立员工培训档案；
- 6) 站区液化石油气钢瓶不得露天存放。瓶库内的钢瓶应按实瓶区和空瓶区分区存放。
- 7) 建议企业在卸车过程中及时对车辆轮胎进行固定，防止溜车；
- 8) 应定期检查可燃气体报警仪，加强检验、检测工作，绝不能带病生产；
- 9) 公司应加强培训教育，特别是加强新上岗人员、复工人员的教育。加强对从业人员、周边居住人员的安全知识、危险化学品防护知识的宣传，告知从业人员和相关人员在紧急情况下应当采取的应急措施；
- 10) 在今后的经营过程中应按照《浙江省安全生产条例》（浙江省人民代表大会常务委员会公告[2006]56号，根据浙江省人民代表大会常务委员会公告[2009]21号第一次修正、根据浙江省人民代表大会常务委员会公告[2014]17号第二次修正、根据浙江省人民代表大会常务委员会公告[2016]45号第一次修订、根据浙江省人民代表大会常务委员会公告[2022]86号第二次修订）要求进行安全管理，建立各类安全生产规章制度、操作规程，定期组织员工进行安全生产培训，定期进行应急演练，并保证每年的安全投入；主

要负责人和安全管理人員以及燃气作业人员应当定期进行复训，确保证书在有效期内；

- 11) 该站应制定安全投入计划及安全投入台账；
- 12) 应制定劳动防护用品管理制度，按照要求配备劳动防护用品；
- 13) 企业应根据《生产经营单位安全生产事故应急预案编制导则》（GB/T29639-2020）对生产安全事故应急预案定期进行修订。配备齐全应急物资，定期进行维护保养，定期组织应急预案培训和演练，并做好记录；
- 14) 企业应建立风险管控体系，对风险点进行公告警示；
- 15) 企业应加强隐患排查，做好隐患排查记录。

7 评价结论

本评价组根据《中华人民共和国安全生产法》和浙江省有关安全生产监督管理规定以及国家的相关安全规范、标准和规程，对瑞安市液化气公司海安供应站瓶装供应站项目进行安全现状评价，安全评价小组通过对项目运行和管理资料进行分析和现场检查，结合项目生产的实际情况，运用科学的评价方法，通过对项目的全面分析与评价，得出以下评价结论：

7.1 评价结果

通过对瑞安市液化气公司海安供应站储存经营过程的分析，可以确认在储存经营过程中可能产生的主要危险因素为火灾爆炸、容器爆炸、中毒和窒息，其他危险有害因素为触电、车辆伤害、灼烫、高处坠落、物体打击、毒物危害等。

7.1.1 外部安全条件

该液化石油气瓶装供应站瓶库与与周边其余建构筑物、道路的防火间距符合《液化石油气供应工程设计规范》（GB51142-2015）和《建筑设计防火规范》GB50016-2014（2018年版）的有关规定。选址充分考虑了地质、水文、气象等自然条件的影响，无不利地质地形。

7.1.2 内部安全生产条件

该液化石油气瓶装供应站区内总平面布置按功能分区布置，该站站内设施的防火间距符合《液化石油气供应工程设计规范》（GB51142-2015）、《建筑设计防火规范》GB50016-2014（2018年版）等有关规定。

该液化石油气瓶装供应站所使用设备达到国内同类水平，不属于国家明令淘汰、禁止使用的危及生产安全的设备，生产过程安全可靠，没有发生设备故障和生产事故。

公司制定了基本的安全生产责任制、安全生产规章制度和安全操作规程；配备了专职的安全管理人员。人员管理及安全培训制度和培训档案的建立符

合《生产经营单位安全培训规定》（安监总局令[2006]第3号，根据安监总局令[2013]63号修订，根据安监总局令[2015]80号修订）的有关规定及要求。并定期进行防雷装置检测。

7.2 评价结论

安全现状评价结论：通过对瑞安市液化气公司海安供应站项目进行的安全现状评价，评价组依据有关标准、规范的要求，针对该项目生产过程中存在的事故隐患，提出了整改措施及建议。对于需要整改的问题，企业已按期完成整改。评价组认为，该项目已采取本评价报告提出的安全对策措施建议并完成整改，生产过程中潜在的危险有害因素能够得到有效控制，其安全风险处于可接受程度，项目符合安全经营的要求。

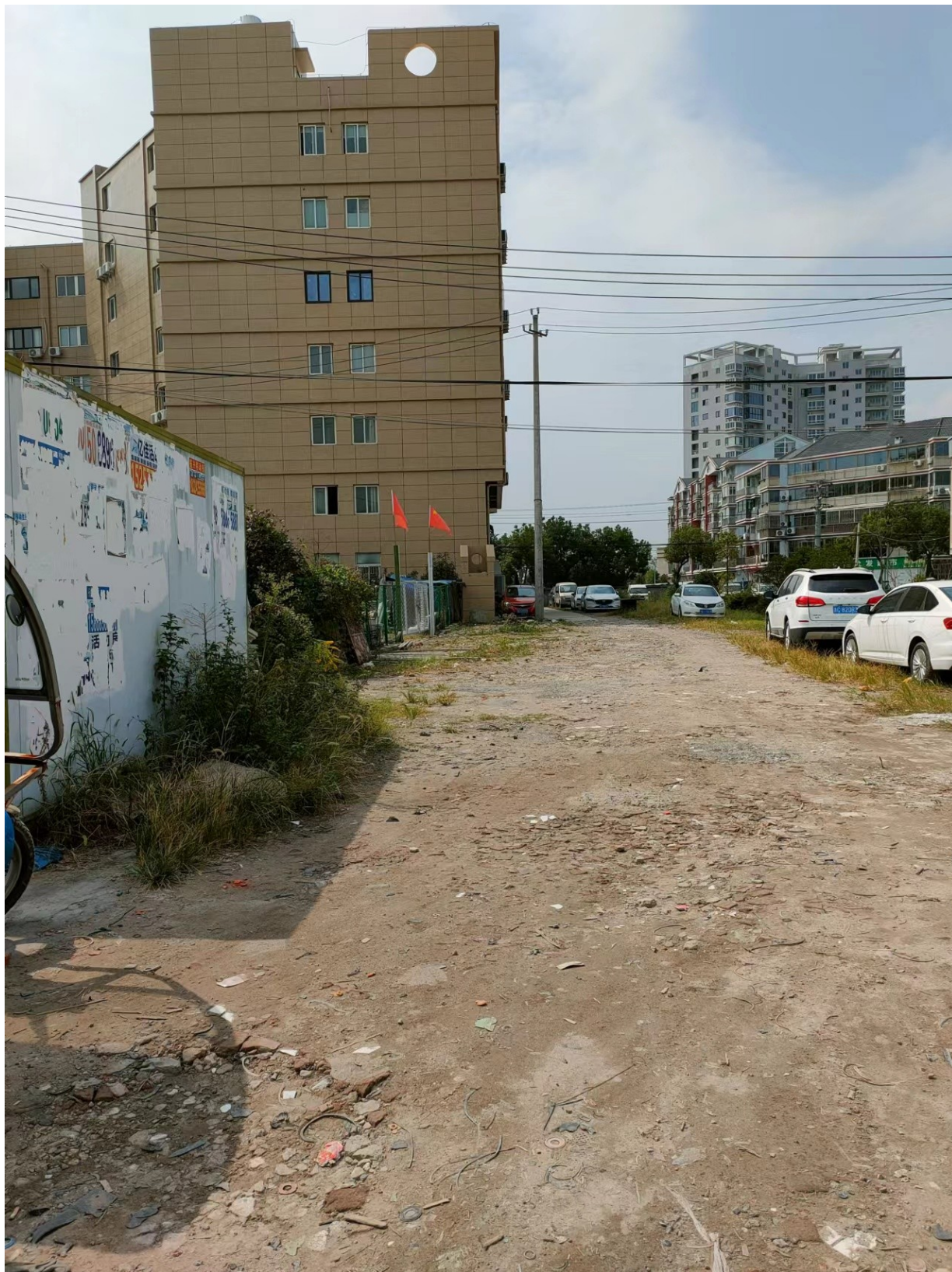
附件 1 人员取证及法定检验、检测情况汇总表

附表 1-1 燃气企业从业人员专业考核及特种作业人员培训一览表

序号	姓名	证书编号	人员类别	发证日期或有效日期	发证机构
1.	陈秀华	浙 233201921060G	瑞安市液化气公司安全 生产管理人员、供应站 负责人	发证日期 2019. 8. 10	温州市综合行 政执法局
2.	戴进星	浙 233201921265P	供应站安全生产管理人 员	发证日期 2019. 10. 10	
3.	黄珊瑚	RA2017338	送气工	有效日期 2024. 8. 31	温州市燃气协 会
4.	杨智	RA2017259	送气工	有效日期 2024. 8. 31	
5.	郑朝芳	RA2017295	送气工	有效日期 2024. 8. 31	
6.	陈善敏	RA202207007	送气工	有效日期 2024. 8. 31	
7.	刘银木	RA2017244	送气工	有效日期 2024. 8. 31	
8.	林东东	RA2017331	送气工	有效日期 2024. 8. 31	
9.	周景飞	RA2017294	送气工	有效日期 2024. 8. 31	

附件 2 现场代表性照片









附件 3 报告附件资料

- 1) 评价委托书
- 2) 企业营业执照（副本）
- 3) 燃气经营许可证
- 4) 土地手续
- 5) 主要负责人和安全管理人員任命书
- 6) 燃气经营企业从业人员专业培训考核合格证书
- 7) 送气工证
- 8) 防雷检测报告
- 9) 可燃气体报警仪合格证
- 10) 燃气经营单位应急预案评审收录表
 - 11) 安全管理制度目录清单
 - 12) 岗位责任制及操作规程清单
 - 13) 教育培训及演练记录
 - 14) 周边环境及总平面布置图
 - 15) 隔墙材料耐火极限不小于 3 小时证明
 - 16) 瓶库合格报告

安全评价委托书

委托单位：瑞安市液化气公司

住 所 地：浙江省温州市瑞安市玉海街道后垟村第 46 幢西首第 1 间

法定代表人：戴进通

受委托单位：山东瑞康安全评价有限公司

委托事项：为严格规范 瑞安市液化气公司海安供应站 安全生产作业条件，进一步加强安全管理，依据国家相关规定标准，特委托山东瑞康安全评价有限公司对 瑞安市液化气公司海安供应站 进行 安全现状评价，并由其出具安全评价报告。

权限范围：为保证评价工作顺利进行，并确保评价结果客观、准确，在评价过程中，受委托单位除享有合同约定的权利并履行相应义务外，还拥有以下具体权限：

- 1、有权利要求委托单位提供评价工作所需要的管理和技术资料、信息；
- 2、有权利要求委托单位提供必要的配合和资源支持，包括必要的人员配合、办公场所、设备、器材等；
- 3、有权利向有关人员调查了解评价所需要的信息和资料等。

客观、公正及保密声明：受委托单位应确保评价报告的客观性、公正性和严肃性，并对评价过程中收集和了解到的委托单位的技术和商业秘密予以保密，否则承担相应法律责任。

委托单位：（盖章）

年 月 日





营业执照

(副本)

统一社会信用代码 91330381M

名称 瑞安市液化气公司海安供应站
类型 股份合作制分支机构
营业场所 浙江省温州市瑞安市塘下镇镇东村
负责人 陈秀华
成立日期 2018年09月25日
营业期限 2018年09月25日至长期
经营范围 燃气经营；瓶装零售（依法须经批准的项目后方可开展经营活动）



登记机关

2018

应当于每年1月1日至6月30日通过浙江省企业信用信息公示系统报

燃气经营许可证
浙 202103040001P

根据《城镇燃气管理条例》(国务院令 第583号)的有关规定,经审查,准许你企业从事本证所载明的燃气经营业务,特发此证。

瑞安瑞燃燃气配送服务有限公司

企业名称: 瑞安瑞燃燃气配送服务有限公司
登记注册地址: 瑞安市安阳街道安阳大厦 801室、802室

法定代表人姓名: 戴进通

经营范围: 瓶装液化气零售、批发

发证部门: 名称(加盖公章) 瑞安综合行政执法局

发证日期: 2021年 8月 2日

许可证有效期限: 2021年 8月 2日起至2025年 8月 1日止

燃气经营许可证 (此证供经营场所悬挂) 中华人民共和国住房和城乡建设部监制



土地租赁合同

甲方：(出租方) 王军文、刘国松

乙方：(租赁方) 瑞安市液化气公司

按照《瑞安市瓶装燃气供应市场专项整治》
(瑞政办【2017】141号)的安排，全市计划新
合安全规范要求的瓶装液化气供应站(瓶库)，
需要临时用地，由乙方向甲方提出租赁用地。根
律、法规、政策规定，就乙方租赁甲方土地事宜
协商一致，现签订如下协议，以便共同遵守：

一、合同标的：租赁土地(土地性质为集体
共 152 m² (不包括道路等公用面积)。(海安镇)

土地位于：

二、租赁期限：租赁期限 三 年，(自 2018 年
2020 年 12 月 31 日止)。

三、租赁价款及付款办法：每年 1500 元，
交付。(租金在每年提前一个月交清)

四、租赁用途：由乙方建设瓶装液化气供应
站(瓶库)。

五、甲方的权利和义务：

1、拥有土地所有权。在合同期内甲方应尊
重乙方经营自主权，不得干涉乙方正常的经营活动。

一方违约，由此给对方造成损失时，除向对方赔偿损失外，还应该按相关规定向对方承担违约责任。

九、本合同如有未尽事宜，按国家相关法律法规

十、本合同一式三份，出租方、承租方、综合行政执法局各执一份。

出租方： 代表人：(章) 王景光 刘国松

承租方： 代表人：(章) 刘银木 宋明光 周

签订日期：2017年11月20日

郑延开 林国光

证明方： 海西村



201

瑞安市液化气公司文件

瑞液（2022）08号

关于瑞安市液化气公司海安供应站责任人员任命的通知

公司各部门：

现公司为了做好瑞安市液化气公司海安供应站安全管理工作，任命人员如下。

陈秀华同志为供应站负责人，负责管理供应站日常事务
戴进星同志为供应站专职安全员，负责供应站安全工作；
特此通知！

瑞安市液化气公司

二零二二年一月十日



















编号：1072017002[浙 03 雷定安检]20230263

检 测 报 告

TEST REPORT

受检装置名称 海安供应站防雷、防静电接地装置

受检单位名称 瑞安市液化气公司海安供应站

检测类别 定期检测

吉林省宇泰安全技术服务有限公司



声 明

- 1.本检测报告无“报告专用章”无效。
- 2.不得部分复制本报告,复制本报告未重新加盖“报告专用章”无效。
- 3.本检测报告无主检、审核、批准人签字无效。
- 4.本检测报告涂改无效。
- 5.本检测报告仅对本次检测时的建(构)筑物、设施及其防雷装置(措施)有效。

公司地址:吉林省长春市绿园区普阳街1688号长融名都3号楼601室

业务联系电话:陈志扬 13777789935

技术服务:吕工 18958919911

邮政编码:130000

电子邮箱:408179671@qq.com

编号：1072017002 [浙 03 雷定安检]20230263 号

第 1 页 共 9 页

受检单位名称	瑞安市液化气公司海安供应站	联系人	王正修
		联系电话	15158702530
受检装置名称	海安供应站防雷、防静电接地装置		
受检装置地址	瑞安市塘下镇镇东村	邮政编码	325004
经纬度	N27° 82' 77" E120° 73' 48"	建筑物高度	3.80m
接闪器距地面高度	3.95m	测点数	6点
防雷类别	二类	检测日期	2023年06月16日
防雷装置安装日期	/	施工跟踪检测原始记录编号	-
本次检测原始记录编号	YT[浙 03 雷定安检]20230263 号	前次报告编号	/
主要检测设备名称编号	接地电阻测试仪 MI2126 等电位测试仪 ETCR3700B 电涌保护器安全巡检仪 K-2766		
检测依据	《建筑物防雷设计规范》GB50057-2010 《建筑物防雷装置检测技术规范》GB/T21431-2015 《建筑物电子信息系统防雷技术规范》GB50343-2015 《浙江省防雷装置检测业务规范》		
综合评定	<p>根据《建筑物防雷设计规范》GB50057-2010、《建筑物防雷装置检测技术规范》GB/T21431-2015、《建筑物电子信息系统防雷技术规范》GB50343-2015、《浙江省防雷装置检测业务规范》，对瑞安市液化气公司海安供应站，防雷、防静电接地装置进行检测，所检项目结果符合标准要求。</p> <p style="text-align: right;">检测单位 (盖章) 签发日期：2023年06月20日</p>		
备注	<p>1、“-”表示“无此项目”或“无须评定”，“/”表示“无法检测”或“无法评定”； 2、下次检测日期为2023年12月15日前。</p>		

批准:  审核:  主检:  编制: 韩嘉伟

检测项目	标准要求	实测结果	评定	
接闪器	材料规格	接闪杆：杆长 1 米以下：圆钢 $\phi \geq 10\text{mm}$ ； 接闪带：圆钢 $\phi \geq 8\text{mm}$	接闪带： 圆钢 $\phi 12.0\text{mm}$	符合
	网格尺寸	二类 $\leq 10\text{m} \times 10\text{m}$ 或 $12\text{m} \times 8\text{m}$	/	/
	连接方式、 工艺与质量	焊接，圆钢与圆钢搭接 \geq 圆钢直径 10 倍，单 面施焊	圆钢与圆钢单面 焊接长度 150.0mm	符合
	防腐措施与现状	镀锌、涂漆、混凝土内钢筋（材料为不锈钢、 钢材、铝合金时加以注明）	镀锌	符合
	间隔距离	—	—	—
	保护范围	按 GB50057-2010 规范滚球法计算	满足	符合
引下线	根数	≥ 2 根	2 根	符合
	间距	沿周长二类 $\leq 18\text{m}$	10.90m	符合
	材料规格	利用柱内主筋作引下线：圆钢： $\geq 2 \times \phi 16\text{mm}$ ； $\geq 4 \times \phi 10\text{mm}$	圆钢 $\phi 12.0\text{mm}$	符合
	断接卡设置情况	—	—	—
	连接方式、 工艺与质量	焊接，圆钢与圆钢搭接 \geq 圆钢直径 10 倍，单 面施焊	圆钢与圆钢单面 搭接长度 150	符合
	防腐措施与现状	镀锌、涂漆、混凝土内钢筋（材料为不锈钢、 钢材时加以注明）	镀锌	符合
	防跨步电压和 接触电压措施	应符合 GB50057-2010 规范 4.5.6 条第 1、2 款 规定	敷设 15cm 砾石层	符合
接地装置	设置情况	防直击雷与防闪电感应、电气设备和信息系统 等接地应合设	合设	符合
	间隔距离	—	—	—
	材料规格	建筑物自然接地体：圆钢： $\geq 2 \times \phi 16\text{mm}$ ； $\geq 4 \times \phi 10\text{mm}$ （二类 $S \geq 4.24\text{k}2\text{C}(\text{m}2)$ ）	/	/
	人工接地 体埋设深度	—	—	—
	连接方式、 工艺与质量	焊接，圆钢与圆钢搭接 \geq 圆钢直径 10 倍，单 面施焊	/	/
	防腐措施及现状	镀锌、涂漆、混凝土内钢筋（材料为不锈钢、 钢材时加以注明）	/	/

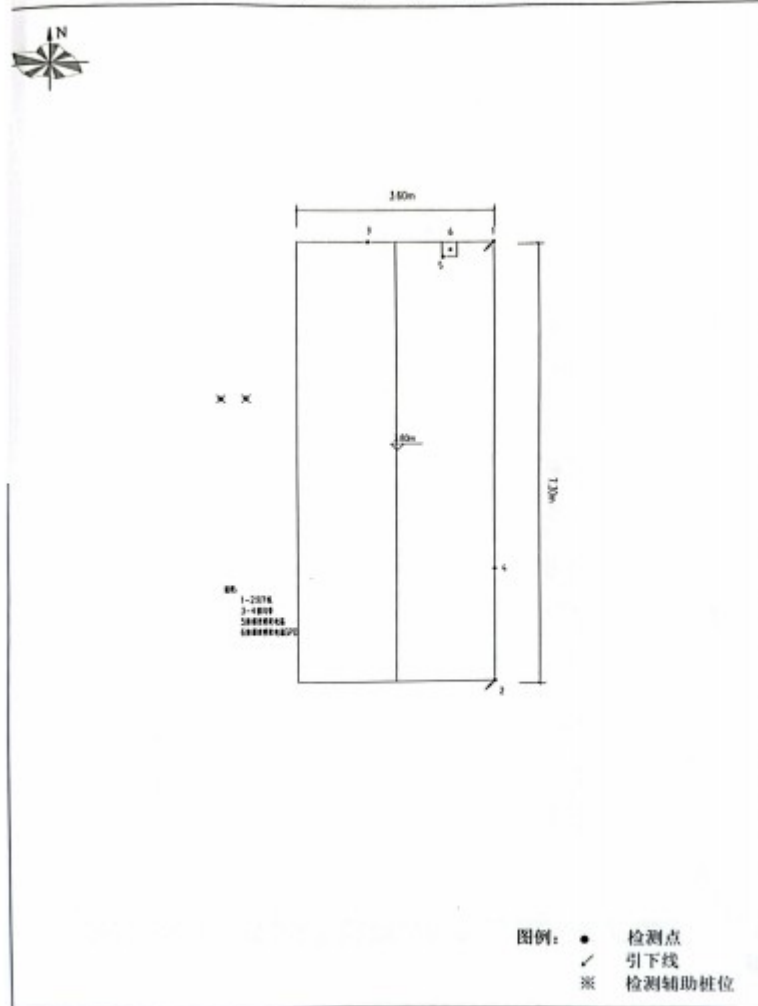
检测项目		标准要求	实测结果	评定	
防 闪 电 电 涌 侵 入 及 防 高 电 位 反 击 措 施	低 压 配 电 线 路	全线埋地	—	—	
		先架空后电缆埋地	—	—	
		入户端金属外皮及钢管接地	连接并接地	—	—
		入户处总配电箱内 SPD 装设情况	应设 SPD	已设	符合
	金 属 管 道	架空金属管道	进出处接地	—	—
		埋地或地沟内金属管道	进出处接地	—	—
		输送火灾爆炸危险物质和具有阴极保护的埋地金属管道	有绝缘段时，应在绝缘段处跨接 SPD(应符合 GB50057-2010 第 4.3.8 条第 9 款(二类)、第 4.4.7 条第 5 款(三类)规定)，等电位连接应在绝缘段之后管道进入室内处进行	—	—
	电 子 系 统	接地装置分设时的室外金属导体线路	—	—	—
		接地装置分设时的架空通信线路	—	—	—
		室外线路	—	—	—
	金属物或线路与引下线的间距		当有要求时，应满足 $Sa \geq 0.06kclx$ (二类)， $Sa \geq 0.04kclx$ (三类)，当不满足要求时，金属物应与引下线直接相连，雷电线路应通过电涌保护器与引下线相连	—	—
	固 定 在 建 筑 物 上 的 用 电 设 备 和 线 路	线路屏蔽	—	—	—
		配电箱内 SPD 装设情况	—	—	—
树木与建筑物的净距		—	—	—	

级别		一级				
安装位置	防爆照明配电箱					
产品型号	CCL-A25					
产品试验类型	I 级					
安装数量	1 套					
U _n 标称值/V	420V					
I _{imp} 、I _n 检查值/kA	I _{imp} :25kA					
U _c 检查值/kV	≤2.4kV					
SPD 与被保护设备之间的线路长度/m	/					
状态指示器	正常					
引线长度	0.5m					
连线色标	黄绿					
连线截面/mm ²	相/零	6.0mm ²				
	地	10.0mm ²				
过电流保护	断路器					

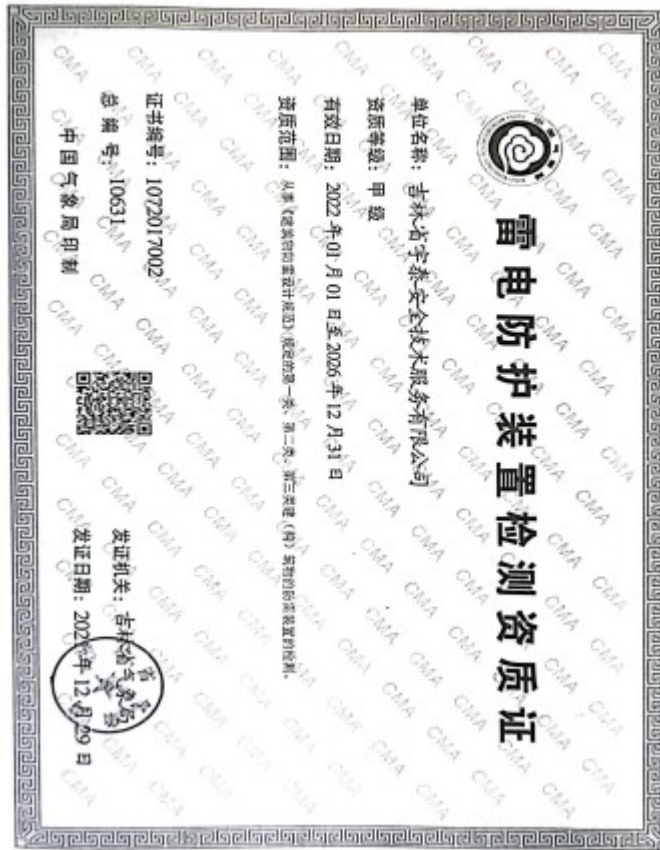
编号：1072017002 [浙 03 雷定安检]20230263 号

第 7 页 共 9 页

测 点 平 面 示 意 简 图

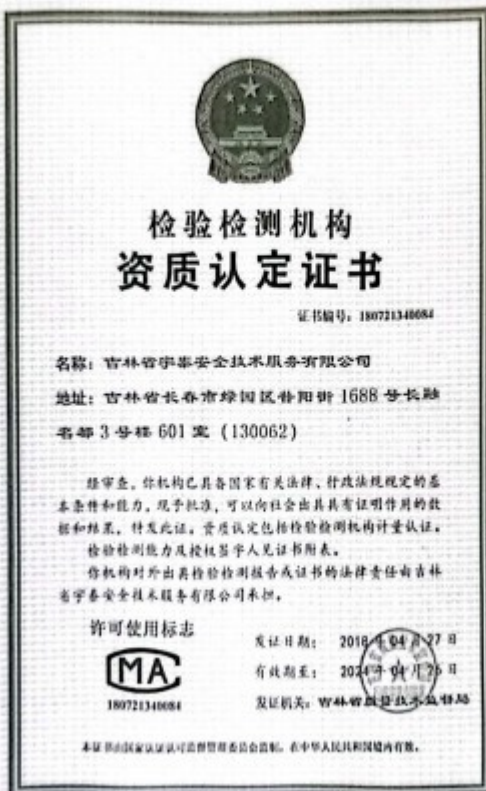


资质证明



编号：1072017002【第03类固定设施】20230063号

第 9 页 共 9 页





可燃气体报警控制器



电子有限公司



170021131268



中国认可
检测
TESTING
CNAS L0738



防爆合格证

证号: CCRI 18.1199

单位: 济南瑞安电子有限公司
 地址: 山东省济南市高新区温泉路 6118 号
 产品名称: 测量范围为 0~100%LEL 的点型可燃气体探测器
 型号规格: □□-RZ□□□08□
 防爆标志: Ex d IIC T6 Gb
 技术文件: Q/JNRA 002-2013
 图号: GT-RZLCD08-ZP-V1、GT-RZLCD08-ZP-V2
 备注: 见附页



经过上述产品图样及技术文件的审查和样品的检验, 其符合以下现行国家标准
GB 3836.1-2010, GB 3836.2-2010, GB/T 4208-2017

发证日期: 2019年7月11日

有效期至: 2024年1月6日

批准:

张永刚



煤炭科学技术研究院有限公司检测中心 (煤炭科学研究总院检测中心)

(国家安全生产北京矿山井巷设备与矿用油品检测检验中心)

注: 本证仅对与送检样品一致的产品有效。
中心地址: 北京市和平里青年沟路 5 号
防爆合格证查询网址: <http://www.ccrirc.com.cn/home>

电话: 010-89268018



山东瑞康安全评价有限公司

电话: 0633-2180889 传真: 0633-2180888 邮箱: sdrkpj@163.com



防爆合格证 (附页)

证 号: CCRI 18.1199

1. 额定电压: 24V DC;
2. 额定功率: 1W;
3. 防护等级: IP66;
4. 环境温度: $-20^{\circ}\text{C} \sim +60^{\circ}\text{C}$;
5. 具体包含以下型号:

GT-RZLCD08: 测天然气, 两总线工业型, 带浓度显示;
GT-RZLCD08A: 测非甲烷可燃气体, 两总线工业型, 带浓度显示;
GT-RZLCD08B: 测有毒气体, 两总线工业型, 带浓度显示;
GY-RZLCD08: 测液化气, 两总线工业型, 带浓度显示;
GM-RZLCD08: 测人工煤气, 两总线工业型, 带浓度显示;
GQ-RZLCD08A: 测非甲烷可燃气体, 两总线工业型, 带浓度显示;
GQ-RZLCD08B: 测有毒气体, 两总线工业型, 带浓度显示;
GT-RZLED08: 测天然气, 两总线工业型, 带状态指示;
GT-RZLED08A: 测非甲烷可燃气体, 两总线工业型, 带状态指示;
GT-RZLED08B: 测有毒气体, 两总线工业型, 带状态指示;
GY-RZLED08: 测液化气, 两总线工业型, 带状态指示;
GM-RZLED08: 测人工煤气, 两总线工业型, 带状态指示;
GQ-RZLED08A: 测非甲烷可燃气体, 两总线工业型, 带状态指示;
GQ-RZLED08B: 测有毒气体, 两总线工业型, 带状态指示;

6. 营业执照地址变更备案。



煤炭科学技术研究院有限公司检测中心 (煤炭科学研究总院检测中心)

国家安全生产北京矿山井巷设备与矿用油品检测检验中心)

本证仅对与送检样品一致的产品有效。

地址: 北京市和平里青年沟路5号

合格证查询网址: <http://www.ccritc.com.cn/Home>

电话: 010-89268018



消防产品认证证书

证书编号：073194850169R0M



委托方名称：济南瑞安电子有限公司
 (所在地：山东省济南市高新区温泉路6118号)
 制造商名称：济南瑞安电子有限公司
 (所在地：山东省济南市高新区温泉路6118号)
 生产厂名称：济南瑞安电子有限公司
 (所在地：山东省济南市高新区温泉路6118号)
 产品名称：测量范围为0~100%LEL的点型可燃气体探测器
 认证单元：GT-RZLCD08
 内 GT-RZLCD08(主型)
 GT-RZLED08

产品认证实施规则：CCCF-CPRZ-14: 2018
 产品认证模式：型式试验+初始工厂检查+获证后监督
 产品标准和技术要求：GB 15322.1-2003
 本产品符合消防类产品认证实施规则CCCF-CPRZ-14: 2018的要求，特发此证
 发证日期：2019年07月17日 有效期至：2024年07月16日
 本证书的有效性需通过定期监督获得保持
 本证书的相关信息可通过中国消防产品信息网站 www.cccf.com.cn 查询
 (注意：图片中的数据与真实证书一致，但显示形式不完全相同)



产品认证
CNAS C073-P



公安部消防产品合格评定中心

中国·北京市东城区东外西大街新里甲109号 100077

<http://www.cccf.net.cn>

目录

一、安全管理制度	3
(一) 瓶装燃气供应站安全管理制度	4
(二) 瓶装燃气供应站安全检查制度	5
(三) 瓶装燃气供应站员工培训教育与安全宣传制度	6
(四) 瓶装燃气供应站设施维护、保养制度	7
(五) 钢瓶出人库管理规定	8
(六) 瓶库管理制度	9
(七) 消防安全管理制度	10
(八) 消防器材及设施管理制度	12
(九) 防火防爆管理制度	13
(十) 电气安全管理制度	15
(十一) 防雷防静电管理制度	16
(十二) 气瓶储存、发放制度	19
(十三) 档案资料管理制度	20
(十四) 用户宣传教育	22
(十五) 不合格气瓶处理制度	24
(十六) 事故应急救援预案定期演练制度	26
(十七) 供应站安全工作“十大禁令”	27
(十八) 用户安全管理制度	28
二、营业站点制度	29
(一) 瓶装燃气供应站营业制度	30
(二) 瓶装燃气供应站服务承诺	31
(三) 瓶装燃气供应站服务投诉处理	32
(四) 瓶装燃气供应站服务规范	33
(五) 附录供应站服务公约	34
(六) 瓶装用户信息反馈制度	35
(七) 车辆管理制度	38
三、岗位安全责任制	39
(一) 瓶装燃气供应站安全生产、防火责任制	40
(二) 供应站站长岗位责任制	42
(三) 安全技术负责人岗位责任制	43
(四) 设备运行维修负责人岗位责任制	45
(五) 消防安全责任人岗位责任制	46
(六) 专职消防员工作责任制	47
(七) 送气驾驶员工作责任制	49
(八) 销售员(工)岗位责任制	50
(九) 送气员(工)岗位职责	51
(十) 门卫人员岗位责任制	52
(十一) 安全员消防岗位职责	53
(十二) 仓储(瓶库)保管员岗位职责	54
(十三) 营业(业务)员岗位职责	55

(十四) 送气工岗位责任制.....	56
四、瓶装供应站点.....	58
事故应急救援预案.....	58
一、液化石油气钢瓶角阀破裂应急处置方案.....	59
二、液化石油气钢瓶起火应急处置方案.....	60
三、钢瓶泄漏火灾事故应急措施.....	61
四、事故预案及应急处理方案示意表.....	62
五、注意事项.....	63
1 佩戴个人防护器具方面的注意事项.....	63
2 使用抢险救援器材方面的注意事项.....	63
3) 所有人员必须能够正确使用防毒面具、安全帽、安全带等常用劳动防护用品。	63
3 采取救援对策或措施方面的注意事项.....	63
4 现场自救和互救的注意事项.....	63
5 现场应急处置能力确认和人员安全防护注意事项.....	63
6 应急救援结束后的注意事项.....	64
其他需要特别警示的事项.....	64



液化石油气供应站（点） 安全管理制度及安全操作规程目录

供应站（点）负责人职责	1
供应站（点）安全员职责	2
送气工岗位职责	3
供应站（点）安全管理制度	4
供应站（点）经营管理制度	6
供应站（点）营业制度	8
供应站（点）服务承诺制度	9
防泄漏、防火、防爆安全管理制度	10
安全检查制度	12
职业安全卫生管理制度	13
消防与安全管理制度	14
明火管理制度	15
液化石油气购销管理制度	16
液化石油气运输安全管理制度	17
安全教育培训制度	18
安全奖惩制度	19
安全台帐管理制度	20
财会制度	21
安全例会制度	22

劳动防护用品管理制度	23
安全与防护措施器具的管理制度	24
安全标志管理制度	25
事故管理制度	26
事故报告制度	31
生产安全事故的报告和调查处理制度	32
事故隐患排查治理制度	36
液化石油气钢瓶装卸安全操作规程	42

应急救援培训考核记录表

被考核人（供应站）	海安（海安报库）	考核时间	2023.6.20	分数	
考核内容	一、救援人员必须按规定穿戴防护工作服			20	
	二、清除一切着火源，拉好警戒线，疏散围观人员			18	
	三、救援人员要服从统一指挥，不要蛮干。			18	
	四、必须先保证自身安全的前提下参与救援			20	
	五、遇到难以处理的情况，马上通知上级领导并立即拨打 119 报警，请求支援，疏通道路以待支援。			20	
考核分数				96	

注：80 分及格，各项视执行程度扣分，最低扣 2 分

海安供应站 应急救援教育培训记录

培训时间	2023.6.20	地点	会议室
授课人	王正明	记录人	吴发超
出席人员	各供应站管理人（详见签到表）		
参加人员签到：	刘银木 林东东 陈成弟 黄珊珊 杨磊 郑远开 周景飞		
主要内容	一、现场火灾扑救组织机构 二、消防安全措施 三、事故现场处置方法 四、防护器具以及消防器材的使用方法		
培训总结	本次培训提升了各站人员救援意识及应急救援能力，为遇到突发事件提供了很大帮助。		

瑞安市液化气公司安全操作规程考核表

海安供应站

2023年6月16日

	考核内容	标准分
安全操作规程	1.站内严禁吸烟，禁止携带火柴、打火机，禁止穿戴尼龙、腈纶等产生静电服装。	30分
	2.残液必须密闭回收，严禁向江、河、下水道或地沟排放。	20分
	3.站内严禁使用明火，必须动火时，应请示上级领导，获批准并采取安全措施后，方可动火，院内不得堆放易燃物品。	20分
	4.搬运气瓶时，要轻拿轻放，严禁摔、滚、撞、拖。	10分
	5.不得私装电气设施及线路。	20分

姓名	职务	考核情况(分数)
林东东		92
黄珊珊		84
陈成着		90
周景飞		88
郑远开		96
栾智		86
刘银木		90

附录图 3：已提供隔墙材料提供耐火极限不低于 3 小时的证明。

